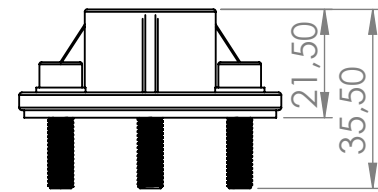
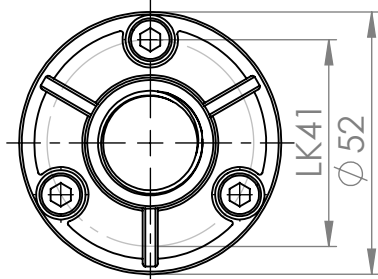
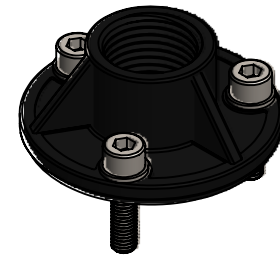
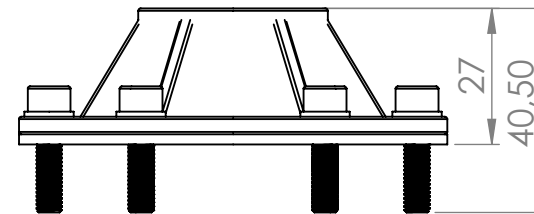
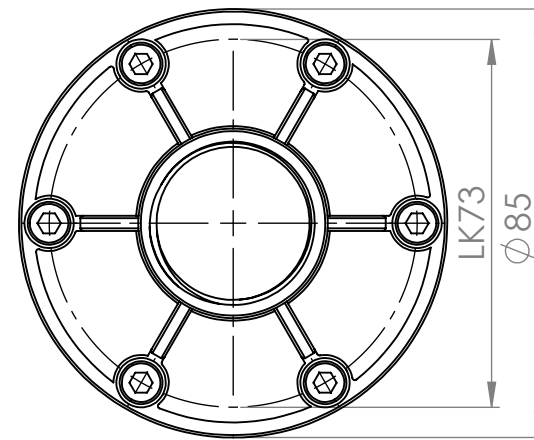
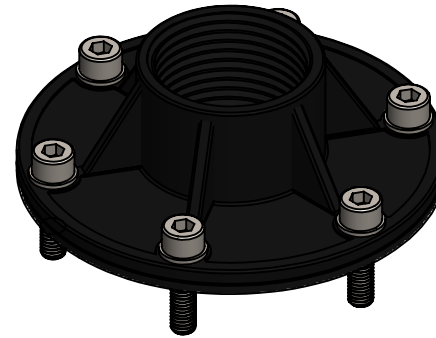


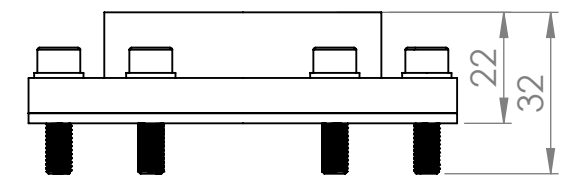
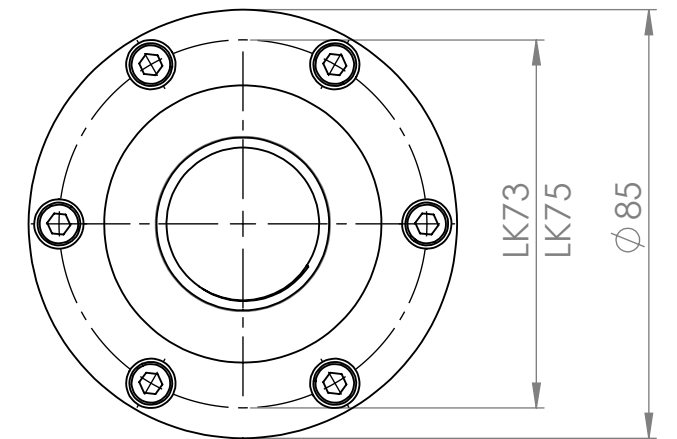
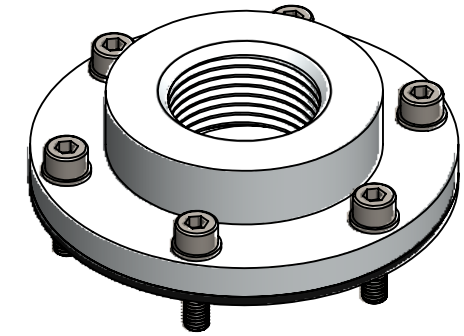
FLA-LK41\_PA\_N\_G12i



FLA-LK73\_PA\_N\_G1i



FLA-LK73\_AL\_N\_G1i  
FLA-LK73\_AL\_F\_G1i  
FLA-LK73\_AL\_E\_G1i  
FLA-LK73\_SS\_F\_G1i  
FLA-LK75\_AL\_F\_G1i



Type Description Typenschlüssel	Article no. Artikel Nr.	Material Werkstoff	Seal Dichtung	Screws Schrauben	Weight Gewicht [kg]	Connection Anschluss
FLA-LK41_PA_N_G12i	07.2140.00	PA 6 GF-30	NBR	M5	0,03	BSP G 1/2" f.
FLA-LK73_PA_N_G1i	07.2134.01	PA 6 GF-30	NBR	M5	0,06	BSP G 1" f.
FLA-LK73_AL_N_G1i	08.2122.00	Aluminium	NBR	M5	0,18	BSP G 1" f.
FLA-LK73_AL_F_G1i	08.2131.00	Aluminium	FKM	M5	0,19	BSP G 1" f.
FLA-LK73_AL_E_G1i	08.2134.00	Aluminium	EPDM	M5	0,18	BSP G 1" f.
FLA-LK73_SS_F_G1i	08.2123.00	Stainless Steel	FKM	M5	0,26	BSP G 1" f.
FLA-LK75_AL_F_G1i	08.2280.00	Aluminium	FKM	M6	0,2	BSP G 1" f.

		Allgemein-toleranzen DIN ISO 2768-mK				Rohabmessung:	
Datum		Name		Material:		Gewicht (kg):	
Erstellt 18.07.2018		Daniel Zinic		Benennung:		<b>Accessories</b>	
Gepr.		Freig. 05.02.2020		Daniel Zinic		<b>Flange Adapter / Flanschadapter</b>	
GIEBEL FilTec GmbH www.giebel-adsorber.de info@giebel-adsorber.de		Artikelnummer:		Status freigegeben		Format A3	
Identnummer:		Maßstab		Blatt / von		1 / 1	
Rev Änderung		Datum		Name		Schutzvermerk ISO 16016 beachten	