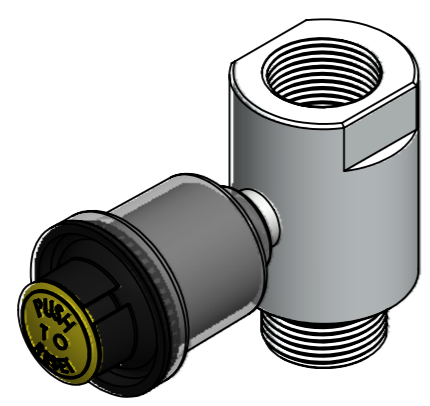
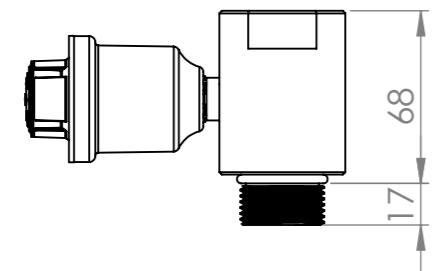
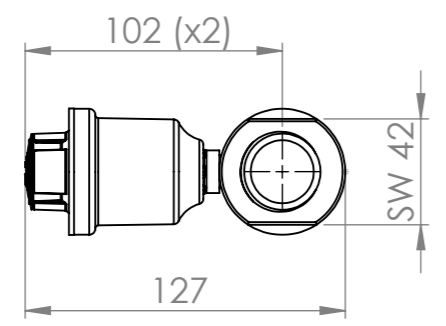


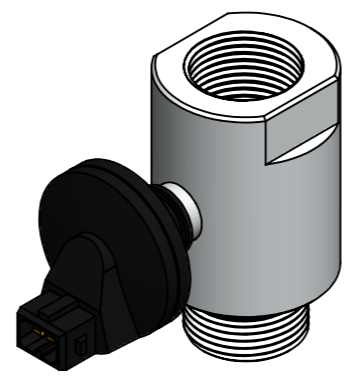
PRT-AD_AL_F_F0,08_G1i_G1a
PRT-AD_SS_F_F0,08_G1i_G1a



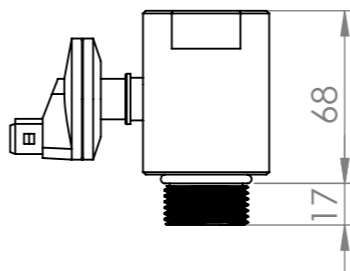
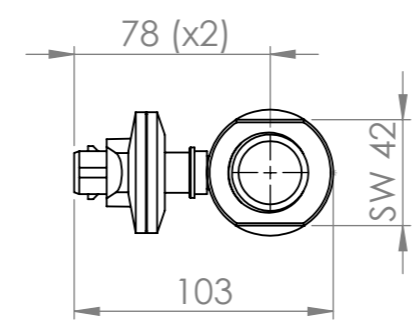
Pressure Indicator (optical)
Druckanzeige (optisch)
0,08 bar



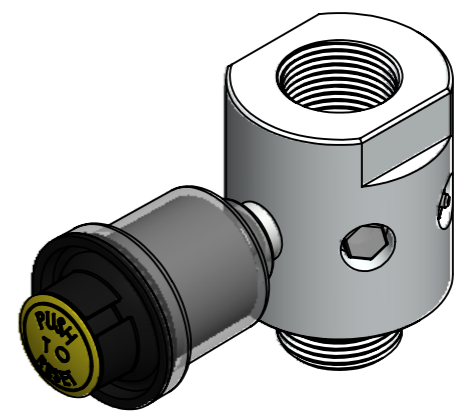
PRT-AD_AL_F_F0,08-el_G1i_G1a
PRT-AD_SS_F_F0,08-el_G1i_G1a



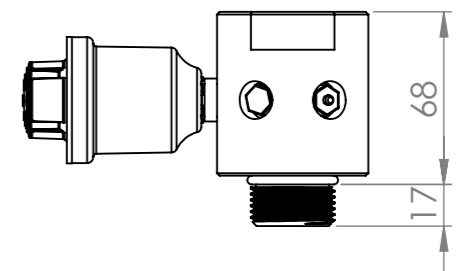
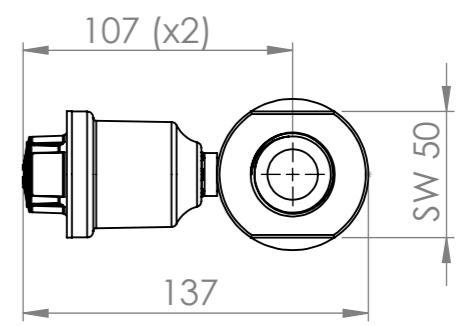
Pressure Indicator (electrical)
Druckanzeige (elektrisch)
0,08 bar



PRT-AD_AL_F_F0,08_V0,15_G1i_G1a



Pressure Indicator and Protection Valves
Druckanzeige und Schutzventile
0,08 & 0,15 bar



All threads / Gewinde: G 1"

Type Description Typenschlüssel	Article no. Artikel Nr.	Material Werkstoff	Weight Gewicht [kg]
PRT-AD_AL_F_F0,08_G1i_G1a	08.2104.01	Aluminium	0,3
PRT-AD_AL_F_F0,08-el_G1i_G1a	08.2104.18	Aluminium	0,3
PRT-AD_AL_F_F0,08_V0,15_G1i_G1a	08.2104.15	Aluminium	0,5
PRT-AD_SS_F_F0,08_G1i_G1a	08.2104.03	Stainless steel	0,8
PRT-AD_SS_F_F0,08-el_G1i_G1a	08.2104.12	Stainless steel	0,8

<p>GIEBEL FilTec GmbH GIEBEL Adsorber - setting standards in aeration drying</p>	Allgemein-toleranzen DIN ISO 2768-mK	<p>DIN 6 T1 - Proj.methode 1</p>	Rohabmessung: Material: Gewicht (kg):
	Datum Erstellt 03.09.2018 Gepr. Freig. 07.01.2020	Name Daniel Zinic	Benennung: Accessories Protection Adapter / Schutzadapter
GIEBEL FilTec GmbH www.giebel-adsorber.de info@giebel-adsorber.de	Artikelnummer: Status freigegeben Maßstab 1:2	Format A3 Blatt / von 1 / 1	Identnummer:
Rev Änderung	Datum	Name	Schutzvermerk ISO 16016 beachten

Weitergabe sowie Vervielfältigung dieses Dokuments, Vervielfältigung und Mitteilung seines Inhalts sind verboten, soweit nicht ausdrücklich gestattet. Zuwiderhandlungen verpflichten zu Schadenersatz. Alle Rechte für den Fall der Patent-, Gebrauchsmuster- oder Geschmacksmerkmalsverletzung vorbehalten.