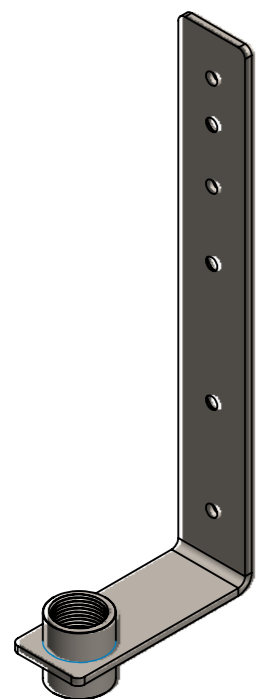
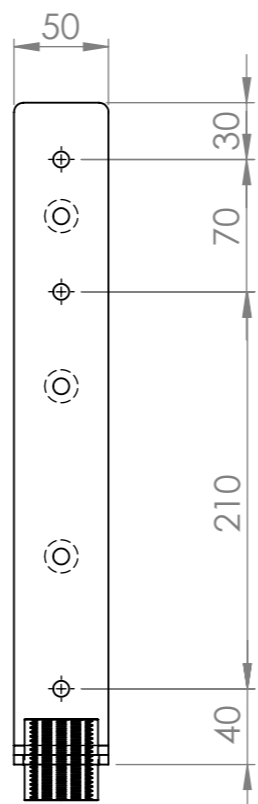
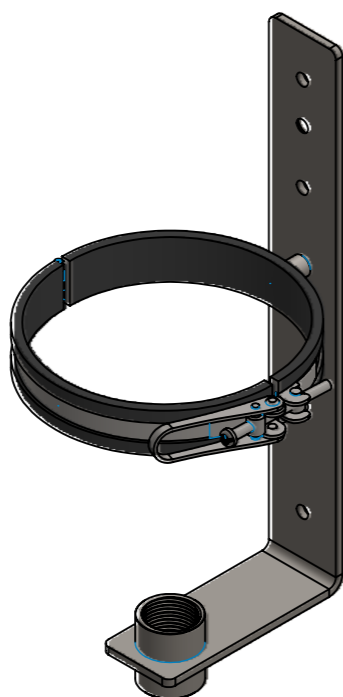


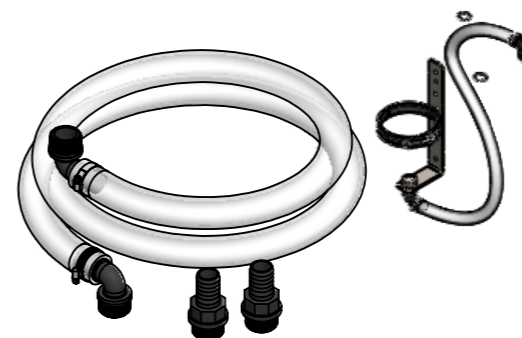
WH_oSL-5_SS_G1i
WH_oSL-5_SS_G34i



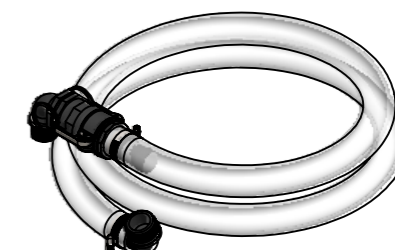
WH_SL-3_SS_G1i
WH_SL-5_SS_G1i



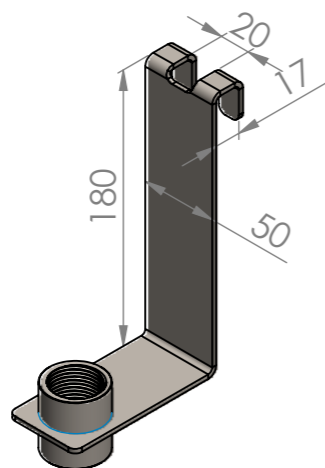
WH_BG-SC2_PVC-PP_G1a



WH_BG-SC1,5_PVC-PP_KI_G34a



WH_oSL-HK-2-3_SS_G1i
WH_oSL-HK-2-3_SS_G34i



Type Description Typenschlüssel	Article no. Artikel Nr.	Use for Adsorber Für Adsorber	Weight Gewicht [kg]	Specifications Eigenschaften	Connection Anschluss
WH_oSL-HK-2-3_SS_G1i	03.0000.89	vV/DV 2 & 3	0,5	SS 304, Hook for hanging	BSP G1" f.
WH_oSL-HK-2-3_SS_G34i	03.0000.97	vV/DV 2 & 3	0,5	SS 304, Hook for hanging	BSP G3/4" f.
WH_SL-3_SS_G1i	03.0000.56	vV/DV 3	1,5	SS 304, Clamp	BSP G1" f.
WH_oSL-5_SS_G1i	03.0000.90	vV/DV 5	1,0	SS 304	BSP G1" f.
WH_oSL-5_SS_G34i	03.0000.98	vV/DV 5	1,1	SS 304	BSP G3/4" f.
WH_SL-5_SS_G1i	03.0000.57	vV/DV 5	1,7	SS 304, Clamp	BSP G1" f.
WH_BG-SC2_PVC-PP_G1a	03.0000.92		1,7	2m PVC tube, PP fittings 90°	BSP G1" m.
WH_BG-SC1,5_PVC-PP_KI_G34a	03.0000.96		1,3	1,5m PVC Tube, PP fittings/CL	BSP G3/4" m.

		Allgemein-toleranzen DIN ISO 2768-mK				Rohabmessung:	
		Datum		Name		Material:	
		Erstellt 21.01.2017		Heinrich Laas		Gewicht (kg):	
		Gepr.				Benennung:	
		Freig. 07.01.2019		Daniel Zinic		Accessories Wall Mount / Wandhalterung	
		GIEBEL FilTec GmbH		www.giebel-adsorber.de		Artikelnummer:	
		info@giebel-adsorber.de				Status freigegeben	
		Schutzvermerk ISO 16016 beachten		Identnummer:		Maßstab	
Rev Änderung		Datum		Name		Format A3	
						Blatt / von	
						1:4	
						1 / 1	

Weitergabe sowie Vervielfältigung dieses Dokuments, Verwertung und Mitteilung seines Inhalts sind verboten, soweit nicht ausdrücklich gestattet. Zuwiderhandlungen verpflichten zu Schadensersatz. Alle Rechte für den Fall der Patent-, Gebrauchsmuster- oder Geschmacksmerkmalsverletzung vorbehalten.