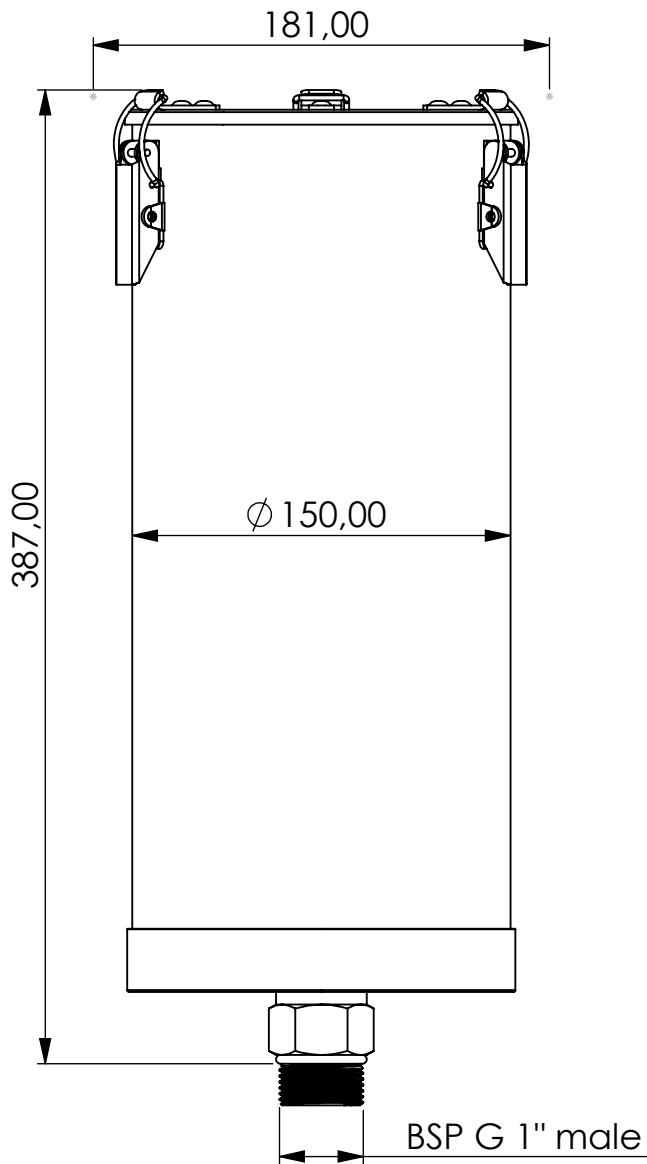


Adsorber VV-R series



Product Code	VV	-	R	-	5L	-	F	-	00	-	P3	-	SA	-	G1a
	Adsorber type		Refillable cartridge		Size		FKM seals		No valves 0 IN 0 OUT		Paper filter 3 micron		Adsorbent Silica Gel Active carbon		Connection for System BSP G1" male

Housing materials:	PA6, PC, AL	
Silica Gel (kg):	3,3	Max. water adsorbtion (ml): 1320
Total weight (kg):	5.12	

NAME:		
Adsorber VV-R 5L G1"m		
VV-R_5L_F_00_P3_SA_G1a		
Article no.:	Status freigabe	Format A4
05.0060.33	Maßstab 1:3	Blatt / von 1 / 1

 GIEBEL Adsorber® <small>...setting standards in aeration drying!</small>	Date	Name
	rev. 01.04.2020	Daniel Zinic
GIEBEL FilTec GmbH www.giebel-adsorber.de info@giebel-adsorber.de		

Weitergabe sowie Vervielfältigung dieses Dokuments, Verwertung und Mitteilung seines Inhalts sind verboten, soweit nicht ausdrücklich gestattet.
 Zuwiderhandlungen verpflichten zu Schadensersatz. Alle Rechte für den Fall der Patent-, Gebrauchsmuster- oder Geschmacksmustererfindung vorbehalten.