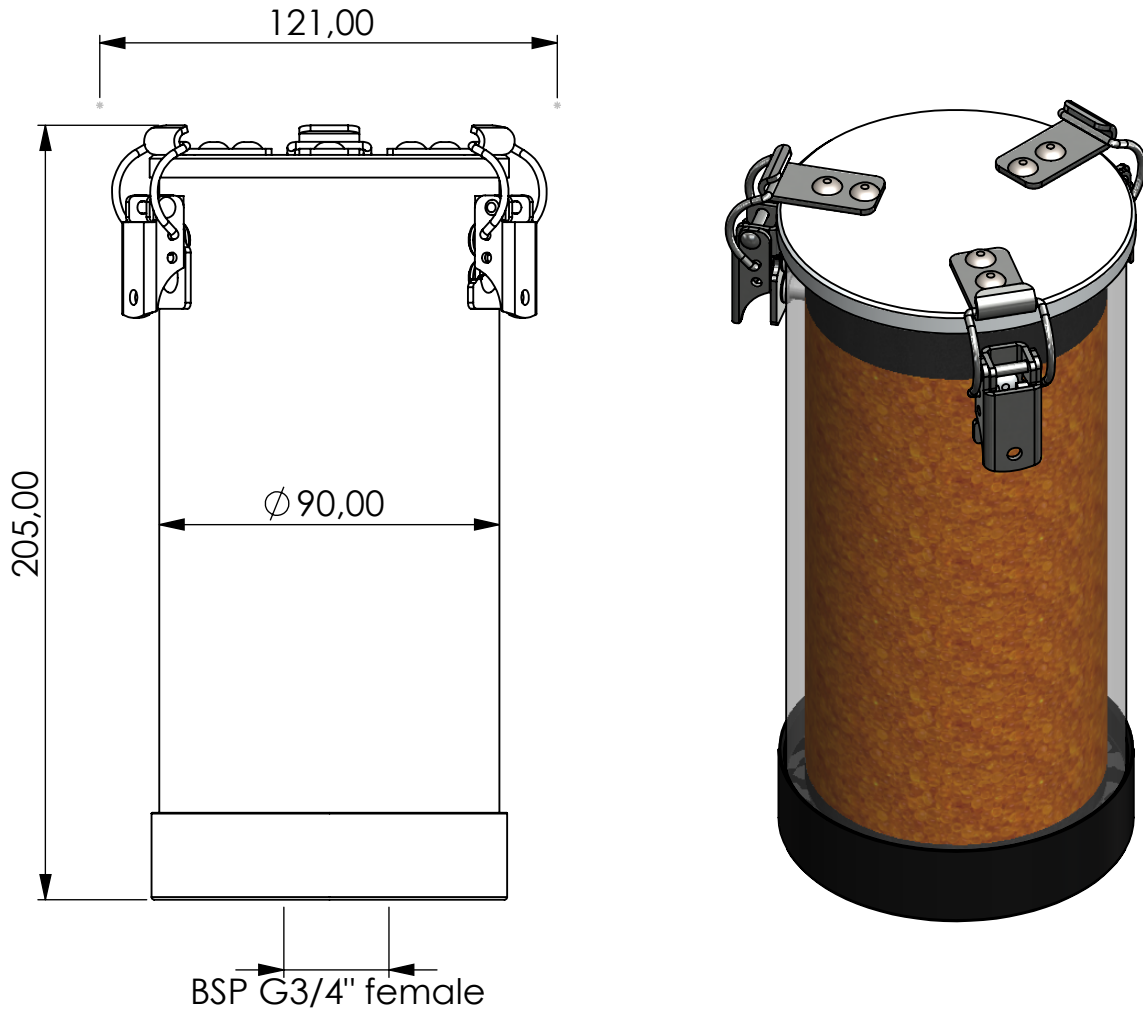


Adsorber VV-R series




Product Code	VV	-	R	-	2L	-	F	-	00	-	P3	-	SA	-	G34i
	Adsorber type		Refillable cartridge		Size		FKM seals		No valves 0 IN 0 OUT		Paper filter 3 micron		Adsorbent Silica Gel Active carbon		Connection for System BSP G3/4" female

Housing materials:	PA6, PC, AL	
Silica Gel (kg):	0,5	Max. water adsorbtion (ml): 200
Total weight (kg):	1.144	

NAME:		
Adsorber VV-R 2L G3/4"f		
VV-R_2L_F_00_P3_SA_G34i		
Article no.:	Status freigabe	Format A4
05.0020.19	Maßstab	Blatt / von
	1:2	1 / 1

	Date	Name
rev.	22.09.2021	Daniel Zinic

 GIEBEL Adsorber® <small>...setting standards in aeration drying!</small>	GIEBEL FilTec GmbH www.giebel-adsorber.de info@giebel-adsorber.de	

Weitergabe sowie Vervielfältigung dieses Dokuments, Verwertung und Mitteilung seines Inhalts sind verboten, soweit nicht ausdrücklich gestattet.
 Zuwiderhandlungen verpflichten zu Schadensersatz. Alle Rechte für den Fall der Patent-, Gebrauchsmuster- oder Geschmacksmusterreife vorbehalten.