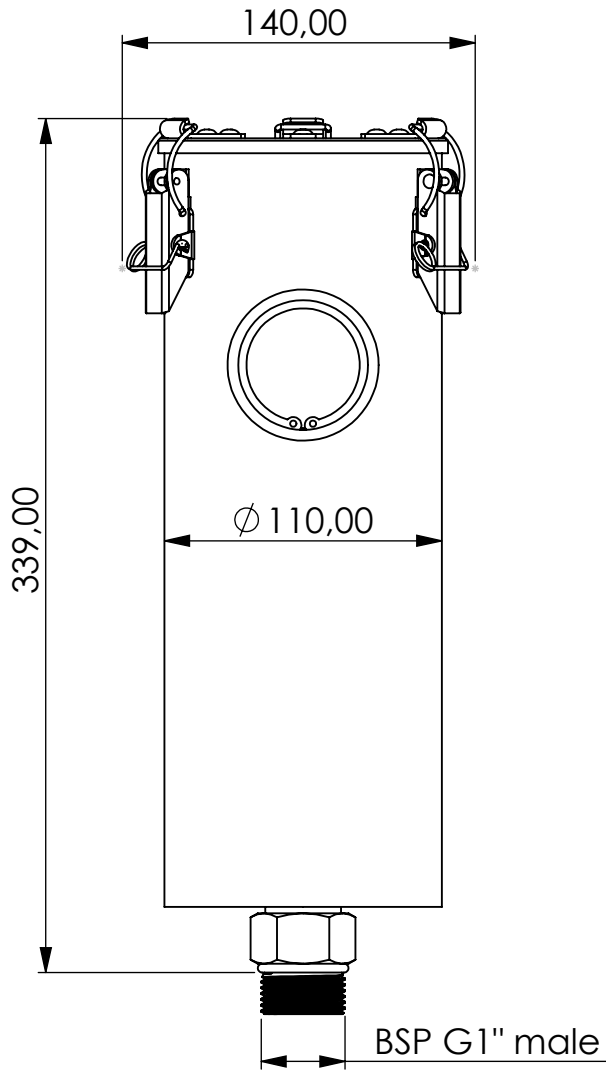


# Adsorber MA-R series



|              |               |   |                      |   |           |   |           |   |           |   |                       |   |                                    |   |                                    |
|--------------|---------------|---|----------------------|---|-----------|---|-----------|---|-----------|---|-----------------------|---|------------------------------------|---|------------------------------------|
| Product Code | <b>MA</b>     | - | <b>R</b>             | - | <b>3L</b> | - | <b>F</b>  | - | <b>00</b> | - | <b>P3</b>             | - | <b>SA</b>                          | - | <b>G1a</b>                         |
|              | Adsorber type |   | Refillable cartridge |   | Size      |   | FKM seals |   | No valves |   | Paper filter 3 micron |   | Adsorbent Silica Gel Active carbon |   | Connection for System BSP G1" male |

|                    |           |                                 |
|--------------------|-----------|---------------------------------|
| Housing materials: | Aluminium |                                 |
| Silica Gel (kg):   | 1,5       | Max. water adsorbtion (ml): 600 |
| Total weight (kg): | 3.09      |                                 |

|                               |                 |             |
|-------------------------------|-----------------|-------------|
| NAME:                         |                 |             |
| <b>Adsorber MA-R 3L G1"m</b>  |                 |             |
| <b>MA-R_3L_F_00_P3_SA_G1a</b> |                 |             |
| Article no.:                  | Status freigabe | Format A4   |
| <b>05.0040.04</b>             | Maßstab         | Blatt / von |
|                               | 1:3             | 1 / 1       |

|  |                 |              |
|--|-----------------|--------------|
|  <b>GIEBEL Adsorber®</b><br>...setting standards in aeration drying!          | Date            | Name         |
|  | rev. 18.01.2021 | Daniel Zinic |
| GIEBEL FilTec GmbH<br><a href="http://www.giebel-adsorber.de">www.giebel-adsorber.de</a><br><a href="mailto:info@giebel-adsorber.de">info@giebel-adsorber.de</a> |                 |              |

Weitergabe sowie Vervielfältigung dieses Dokuments, Verwertung und Mitteilung seines Inhalts sind verboten, soweit nicht ausdrücklich gestattet. Zuwiderhandlungen verpflichten zu Schadensersatz. Alle Rechte für den Fall der Patent-, Gebrauchsmuster- oder Geschmacksmusterreifeintragung vorbehalten.