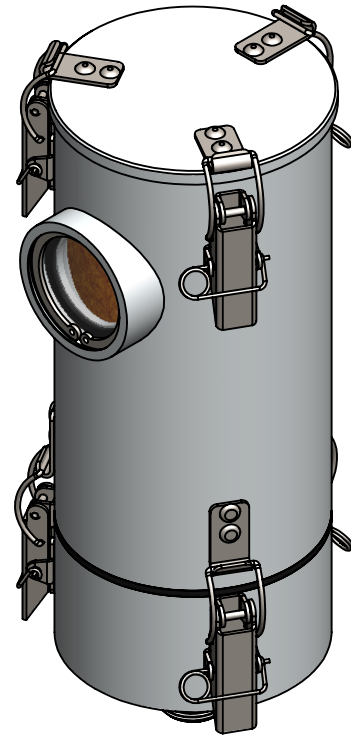
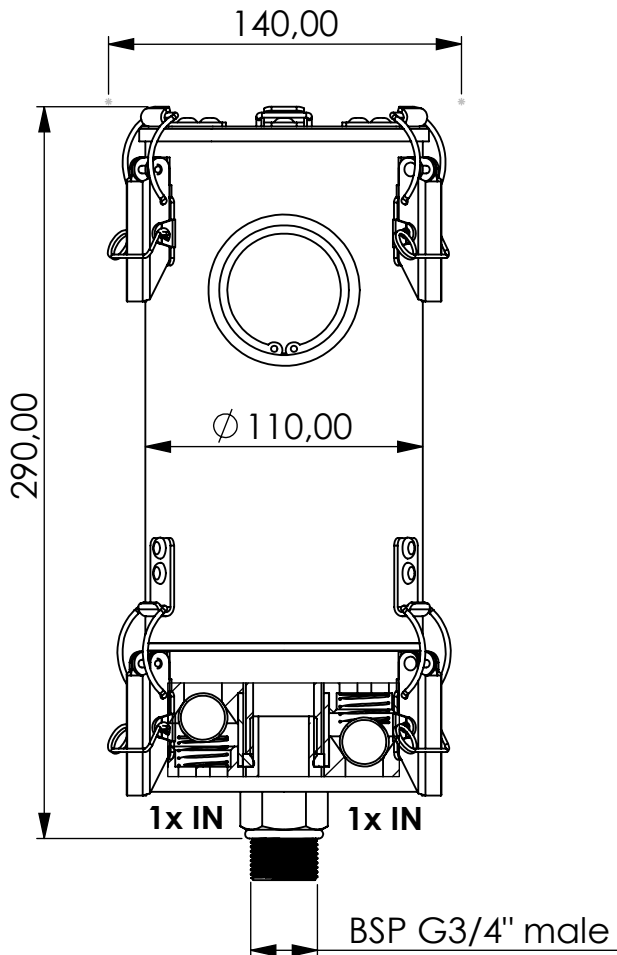


Adsorber MA-RV series



Product Code	MA	-	RV	-	3M	-	F	-	11	-	P3	-	SA	-	G34a
	Adsorber type		Refillable cartridge + valves		Size		FKM seals		Check valves 1 IN 1 OUT		Paper filter 3 micron		Adsorbent Silica Gel Active carbon		Connection for System BSP G3/4" male

Housing materials:	Aluminium	
Silica Gel (kg):	0,9	Max. water adsorbtion (ml): 360
Total weight (kg):	2.70	
NAME:	Adsorber MA-RV 3M G3/4"m	
	MA-RV_3M_F_11_P3_SA_G34a	
Article no.:	07.0001.00	Status freigabe
		Format A4
		Maßstab Blatt / von
	1:3	1 / 1

	Date	Name
rev.	06.08.2020	Daniel Zinic
 GIEBEL Adsorber® ...setting standards in aeration drying!		
GIEBEL FilTec GmbH www.giebel-adsorber.de info@giebel-adsorber.de		

Weitergabe sowie Vervielfältigung dieses Dokuments, Verwertung und Mitteilung seines Inhalts sind verboten, soweit nicht ausdrücklich gestattet. Zuwiderhandlungen verpflichten zu Schadensersatz. Alle Rechte für den Fall der Patent-, Gebrauchsmuster- oder Geschmacksmusterreife vorbehalten.