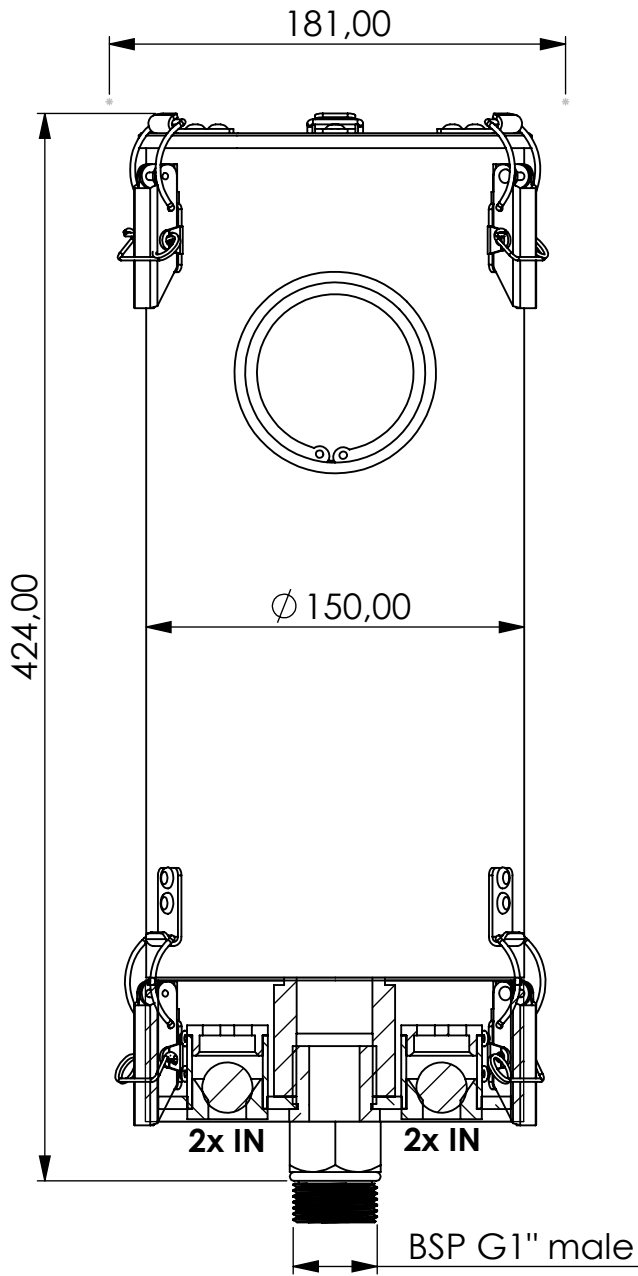


# Adsorber MA-RV series



Product Code	<b>MA</b>	-	<b>RV</b>	-	<b>5L</b>	-	<b>E</b>	-	<b>40</b>	-	<b>P3</b>	-	<b>SA</b>	-	<b>G1a</b>
	Adsorber type		Refillable cartridge + valves		Size		EPDM seals		Check valves 4 IN 0 OUT		Paper filter 3 micron		Adsorbent Silica Gel Active carbon		Connection for System BSP G1" male

Housing materials:	Aluminium	
Silica Gel (kg):	3,3	Max. water adsorbtion (ml): 1320
Total weight (kg):	6.89	

NAME:  
**Adsorber MA-RV 5L EPDM IN G1"m**  
**MA-RV\_5L\_E\_40\_P3\_SA\_G1a**

Article no.:	Status freigabe	Format A4
<b>08.0003.14</b>	Maßstab	Blatt / von
	1:3	1 / 1

 <b>GIEBEL Adsorber®</b> ...setting standards in aeration drying!	Date	Name
	rev. 10.06.2020	Daniel Zinic
GIEBEL FilTec GmbH <a href="http://www.giebel-adsorber.de">www.giebel-adsorber.de</a> <a href="mailto:info@giebel-adsorber.de">info@giebel-adsorber.de</a>		

Weitergabe sowie Vervielfältigung dieses Dokuments, Verwertung und Mitteilung seines Inhalts sind verboten, soweit nicht ausdrücklich gestattet. Zuwiderhandlungen verpflichten zu Schadensersatz. Alle Rechte für den Fall der Patent-, Gebrauchsmuster- oder Geschmacksmusterreife vorbehalten.