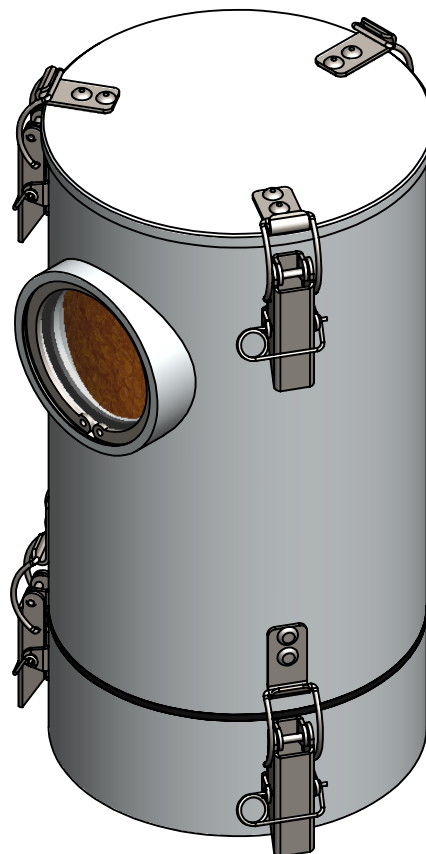
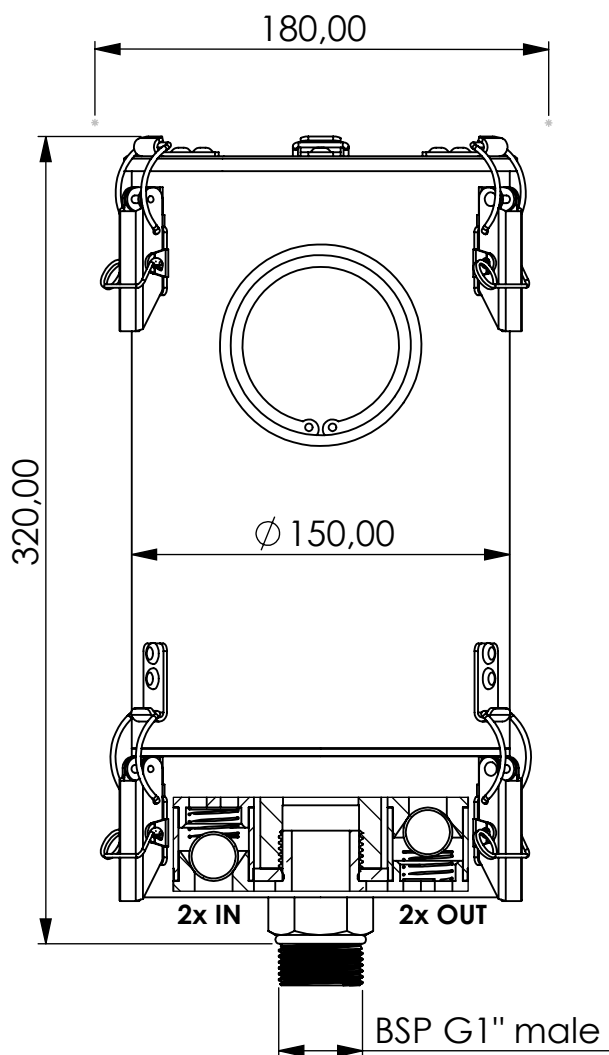


Adsorber MA-RV series



Product Code	MA	-	RV	-	5M	-	F	-	22	-	G3	-	SA	-	G1a
	Adsorber type		Refillable cartridge + valves		Size		FKM seals		Check valves 2 IN 2 OUT		Glass fiber filter 3 micron		Adsorbent Silica Gel Active carbon		Connection for System BSP G1" male

Housing materials:	Aluminium	
Silica Gel (kg):	2,3	Max. water adsorbtion (ml): 920
Total weight (kg):	5.25	

NAME:		
Adsorber MA-RV 5M G1"m		
MA-RV_5M_F_22_P3_SA_G1a		
Article no.:	Status freigabe	Format A4
08.0003.09	Maßstab	Blatt / von
	1:3	1 / 1

 GIEBEL Adsorber® <small>...setting standards in aeration drying!</small>	Date	Name
	rev. 29.10.2020	Daniel Zinic
GIEBEL FilTec GmbH www.giebel-adsorber.de info@giebel-adsorber.de		

Weitergabe sowie Vervielfältigung dieses Dokuments, Verwertung und Mitteilung seines Inhalts sind verboten, soweit nicht ausdrücklich gestattet. Zuwiderhandlungen verpflichten zu Schadensersatz. Alle Rechte für den Fall der Patent-, Gebrauchsmuster- oder Geschmacksmusterreifeintragung vorbehalten.