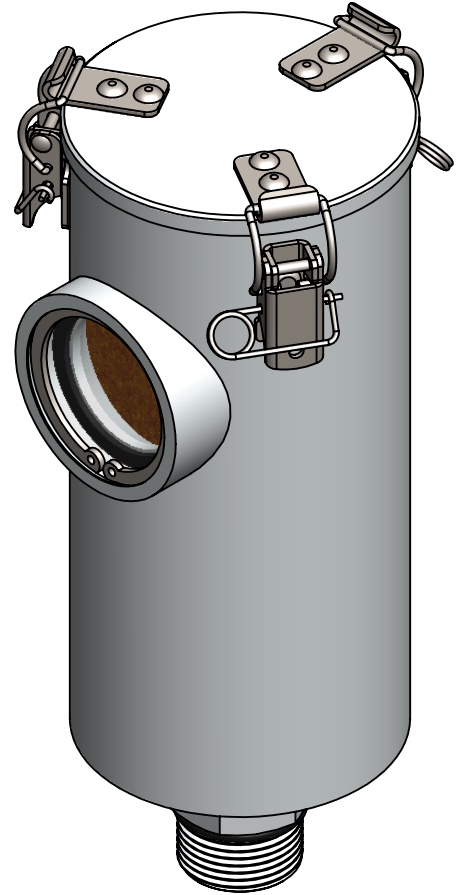
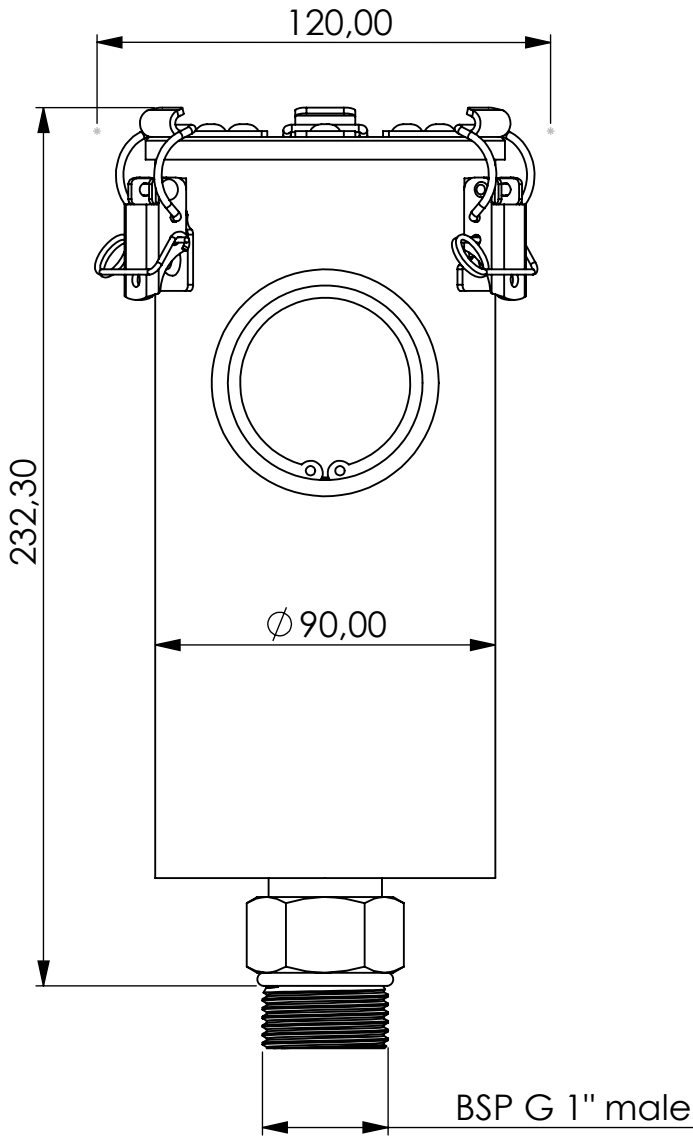


Adsorber MA-RV series



Product Code	MA	-	RV	-	2L	-	E	-	11	-	P3	-	SA	-	G1a
	Adsorber type		Refillable cartridge + valves		Size		EPDM seals		Check valves 1 IN 1 OUT		Paper filter 3 micron		Adsorbent Silica Gel Active carbon		Connection for System BSP G1" male

Housing materials:	Aluminium	
Silica Gel (kg):	0,6	Max. water adsorbtion (ml): 240
Total weight (kg):	1.70	

NAME:
Adsorber MA-RV 2L EPDM G1"m
MA-RV_2L_E_11_P3_SA_G1a

 GIEBEL Adsorber® ...setting standards in aeration drying!	Date	Name
	rev. 26.10.2020	Daniel Zinic
GIEBEL FilTec GmbH www.giebel-adsorber.de info@giebel-adsorber.de		

Article no.:	Status	Format
05.0030.48	freigabe	A4
	Maßstab	Blatt / von
	1:2	1 / 1

Weitergabe sowie Vervielfältigung dieses Dokuments, Verwertung und Mitteilung seines Inhalts sind verboten, soweit nicht ausdrücklich gestattet. Zuwiderhandlungen verpflichten zu Schadensersatz. Alle Rechte für den Fall der Patent-, Gebrauchsmuster- oder Geschmacksmusterreife vorbehalten.