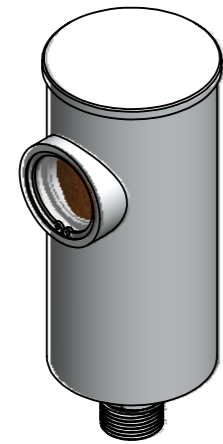
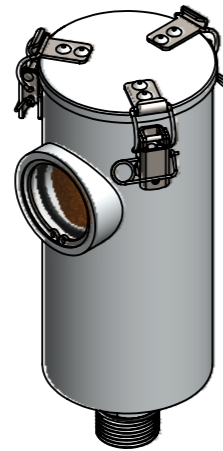


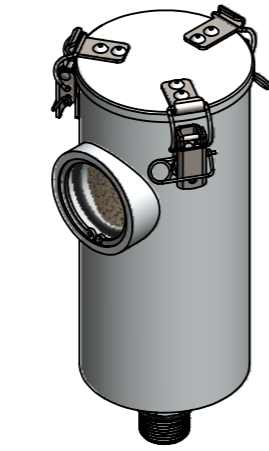
VENT MA



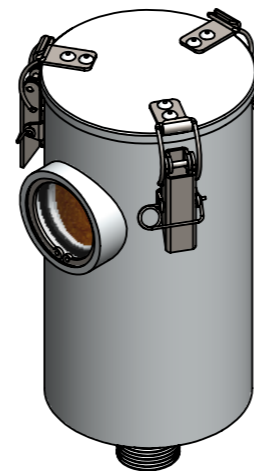
vV 220-MA
(non-refillable,
nicht wiederbefüllbar)



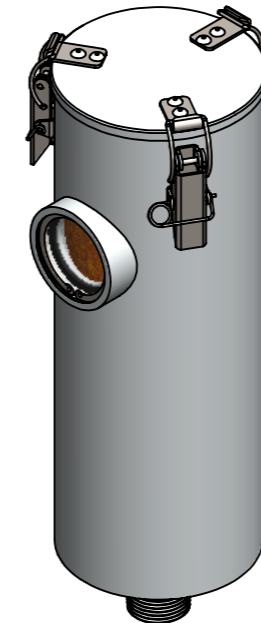
vV 230-MA



vV 230-MA
alternative version for
temperatures up to
140°C



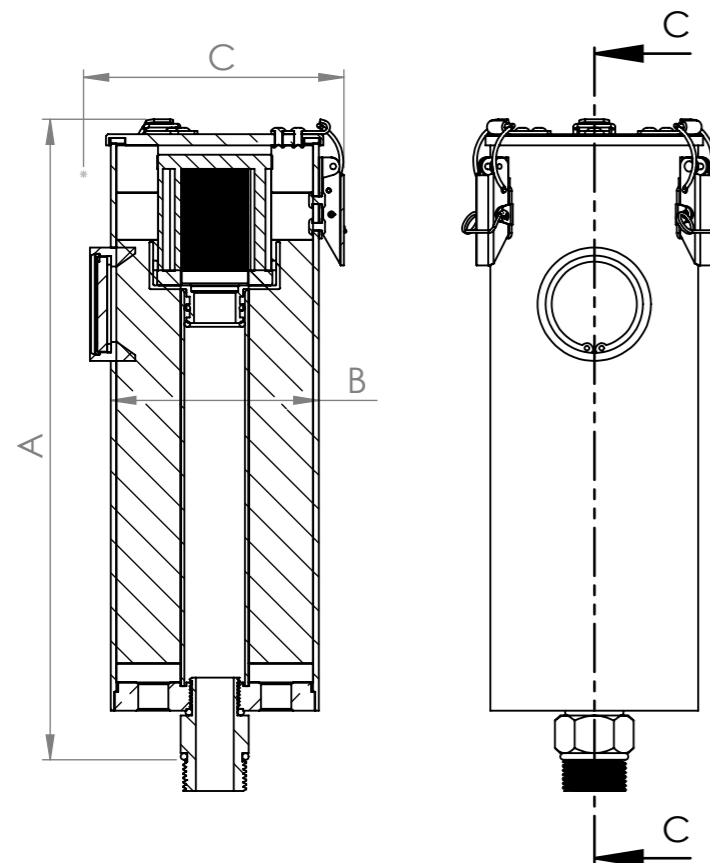
vV 310-MA



vV 330-MA



vV 510-MA



Adsorber	Article no. / Artikel Nr.	Code / Typenschlüssel	Seal Dichtung	Valves Ventile	Total weight / Gewicht [kg]	Adsorbents weight / Gewicht [kg]	A [mm]	B [mm]	C [mm]	Connection Anschluss
VENT 220-MA	05.0030.97	vV 220-MA_F_11_P3_SA_G1a	FKM	1x IN / 1x OUT	1,6	0,6	220	90	110	BSP G 1" m.
	05.0040.11	vV 220-MA_F_11_P3_SA_G34i	FKM	1x IN / 1x OUT	1,6	0,6	195	90	110	BSP G 3/4" f.
VENT 230-MA	05.0030.99	vV 230-MA_F_00_P3_SA_G1a	FKM	none/keine	1,7	0,6	230	90	120	BSP G 1" m.
	05.0030.57	vV 230-MA_F_00_P3_SA_G34a	FKM	none/keine	1,7	0,6	230	90	120	BSP G 3/4" m.
	05.0030.98	vV 230-MA_F_00_P3_SA_G34i	FKM	none/keine	1,7	0,6	205	90	120	BSP G 3/4" f.
	05.0040.12	vV 230-MA_E_00_P3_SA_G1a	EPDM	none/keine	1,7	0,6	230	90	120	BSP G 1" m.
	05.0030.95	vV 230-MA_E_00_P3_SA_G34a	EPDM	none/keine	1,7	0,6	230	90	120	BSP G 3/4" m.
	05.0030.90	vV 230-MA_F_11_P3_SA_G1a	FKM	1x IN / 1x OUT	1,7	0,6	230	90	120	BSP G 1" m.
	05.0030.31	vV 230-MA_F_11_P3_SA_G34a	FKM	1x IN / 1x OUT	1,7	0,6	230	90	120	BSP G 3/4" m.
	05.0040.01	vV 230-MA_F_11_P3_SA_G34i	FKM	1x IN / 1x OUT	1,7	0,6	205	90	120	BSP G 3/4" f.
	05.0040.00	vV 230-MA_F_11_P3_MS4AA_G34a	FKM	1x IN / 1x OUT	1,7	0,6	230	90	120	BSP G 3/4" m.
	05.0030.48	vV 230-MA_E_11_P3_SA_G1a	EPDM	1x IN / 1x OUT	1,7	0,6	230	90	120	BSP G 1" m.
VENT 310-MA	05.0040.02	vV 310-MA_F_00_P3_SA_G1a	FKM	none/keine	2,3	0,9	240	110	140	BSP G 1" m.
	05.0030.65	vV 310-MA_F_00_P3_SA_G34a	FKM	none/keine	2,3	0,9	240	110	140	BSP G 3/4" m.
	05.0040.03	vV 310-MA_F_00_P3_SA_G34i	FKM	none/keine	2,3	0,9	215	110	140	BSP G 3/4" f.
	05.0030.92	vV 310-MA_E_00_P3_SA_G34a	EPDM	none/keine	2,3	0,9	240	110	140	BSP G 3/4" m.
VENT 330-MA	05.0040.04	vV 330-MA_F_00_P3_SA_G1a	FKM	none/keine	3,3	1,5	340	110	140	BSP G 1" m.
	05.0040.05	vV 330-MA_F_00_P3_SA_G34i	FKM	none/keine	3,3	1,5	315	110	140	BSP G 3/4" f.
VENT 510-MA	05.0030.77	vV 510-MA_F_00_P3_SA_G1a	FKM	none/keine	4,6	2,3	270	150	180	BSP G 1" m.
	05.0040.06	vV 510-MA_F_00_P3_SA_G1i	FKM	none/keine	4,6	2,3	245	150	180	BSP G 1" f.