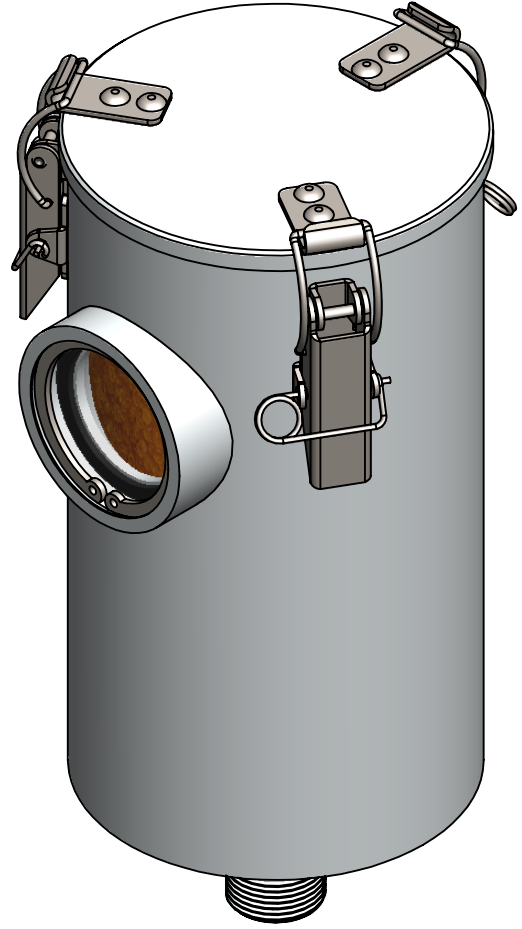
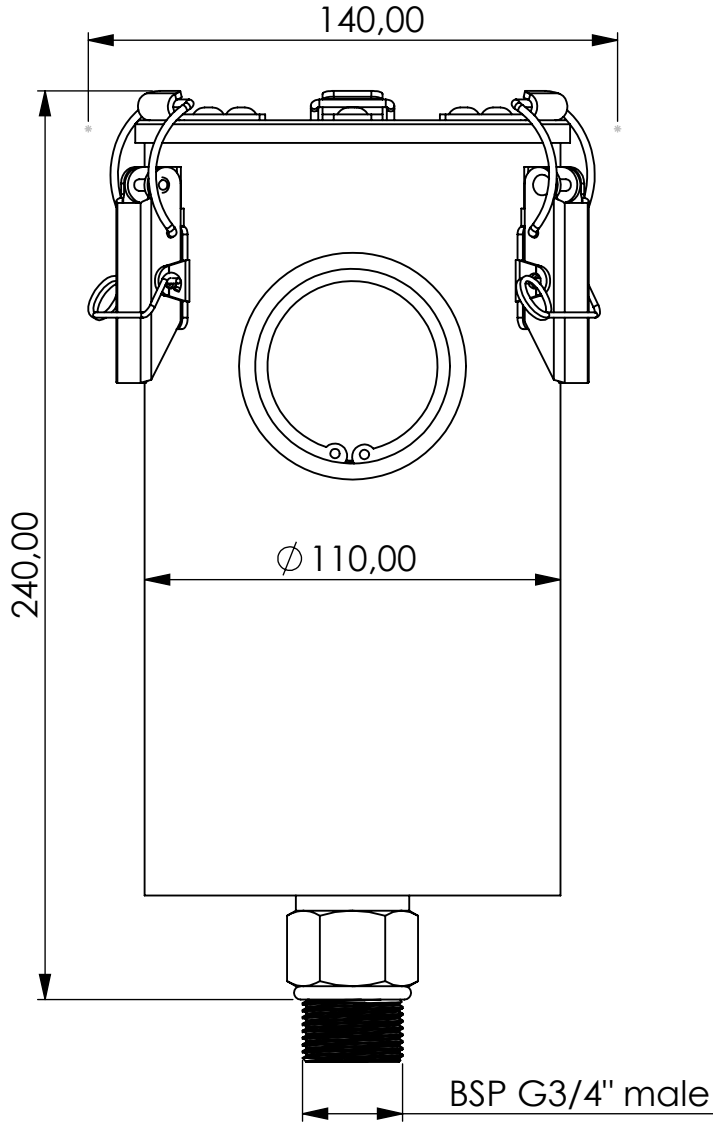


# Adsorber MA-R series



Product Code	<b>MA</b>	-	<b>R</b>	-	<b>3M</b>	-	<b>F</b>	-	<b>00</b>	-	<b>P3</b>	-	<b>SA</b>	-	<b>G34a</b>
	Adsorber type		Refillable cartridge		Size		FKM seals		No valves		Paper filter 3 micron		Adsorbent Silica Gel Active carbon		Connection for System BSP G3/4" male

Housing materials:	Aluminium	
Silica Gel (kg):	0,9	Max. water adsorbtion (ml): 360
Total weight (kg):	2.22	

NAME:		
<b>Adsorber MA-R 3M G3/4"m</b>		
<b>MA-R_3M_F_00_P3_SA_G34a</b>		
Article no.:	Status freigabe	Format A4
<b>05.0030.65</b>	Maßstab	Blatt / von
	1:2	1 / 1

	Date	Name
rev.	13.10.2020	Daniel Zinic
 <b>GIEBEL Adsorber®</b> ...setting standards in aeration drying!		
GIEBEL FilTec GmbH <a href="http://www.giebel-adsorber.de">www.giebel-adsorber.de</a> <a href="mailto:info@giebel-adsorber.de">info@giebel-adsorber.de</a>		

Weitergabe sowie Vervielfältigung dieses Dokuments, Verwertung und Mitteilung seines Inhalts sind verboten, soweit nicht ausdrücklich gestattet. Zuwiderhandlungen verpflichten zu Schadensersatz. Alle Rechte für den Fall der Patent-, Gebrauchsmuster- oder Geschmacksmustererfindung vorbehalten.