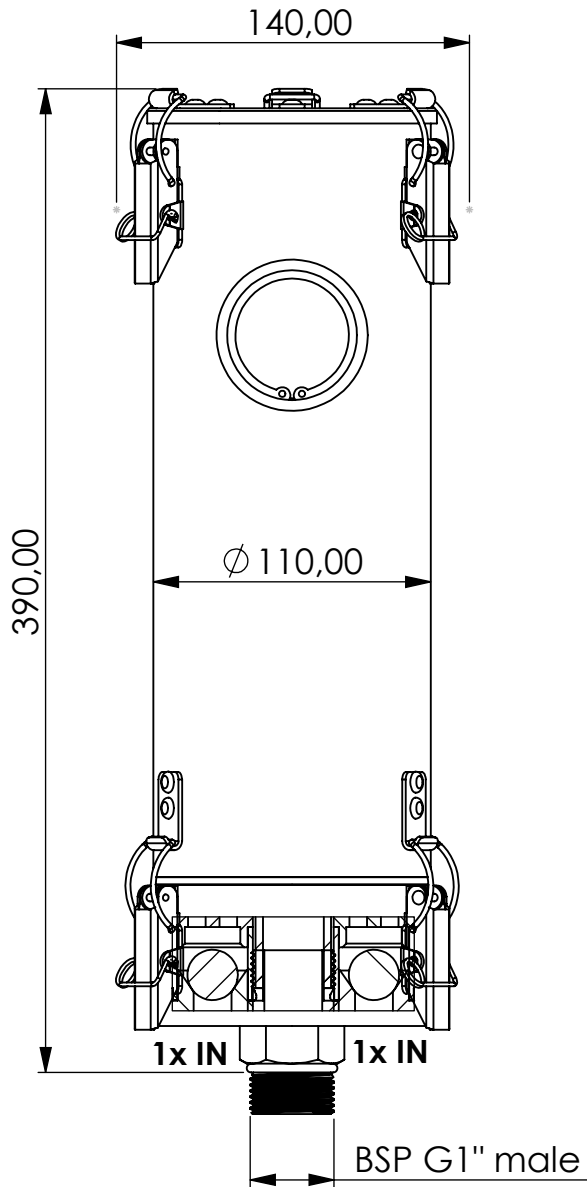


Adsorber MA-RV series



Product Code	MA	-	RV	-	3L	-	E	-	20	-	P3	-	SA	-	G1a
	Adsorber type		Refillable cartridge + valves		Size		EPDM seals		Check valves 2 IN 0 OUT		Paper filter 3 micron		Adsorbent Silica Gel Active carbon		Connection for System BSP G1" male

Housing materials:	Aluminium	
Silica Gel (kg):	1,4	Max. water adsorbtion (ml): 560
Total weight (kg):	3.66	

NAME:
Adsorber MA-RV 3L EPDM IN G1"m
MA-RV_3L_E_20_P3_SA_G1a

 GIEBEL Adsorber® ...setting standards in aeration drying!	rev.	Date	Name
		29.10.2020	Daniel Zinic
GIEBEL FilTec GmbH www.giebel-adsorber.de info@giebel-adsorber.de			

Article no.:	Status freigabe	Format
07.0001.67	Maßstab	A4
	1:3	Blatt / von
		1 / 1

Weitergabe sowie Vervielfältigung dieses Dokuments, Verwertung und Mitteilung seines Inhalts sind verboten, soweit nicht ausdrücklich gestattet. Zuwiderhandlungen verpflichten zu Schadensersatz. Alle Rechte für den Fall der Patent-, Gebrauchsmuster- oder Geschmacksmusterreife vorbehalten.