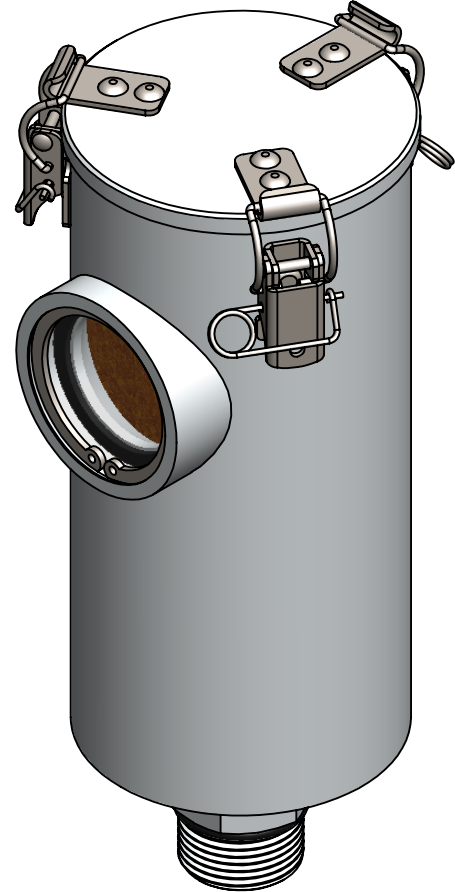
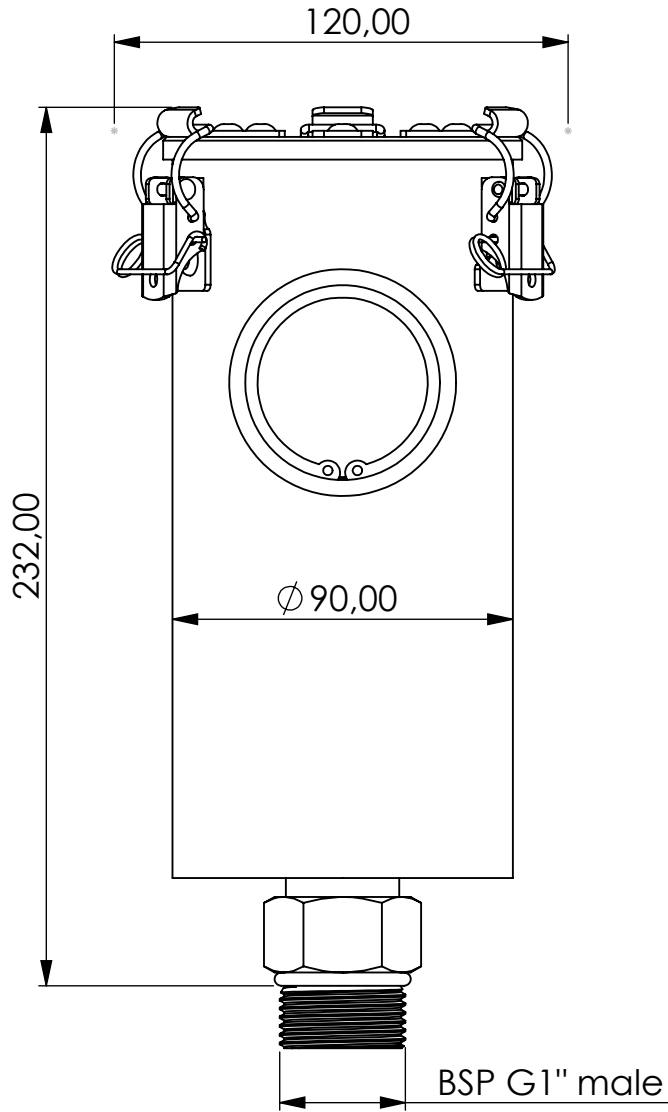


Adsorber MA-R series



Product Code	MA	-	R	-	2L	-	F	-	00	-	P3	-	SA	-	G1a
	Adsorber type		Refillable cartridge		Size		FKM seals		No valves		Paper filter 3 micron		Adsorbent Silica Gel Active carbon		Connection for System BSP G1" male

Housing materials:	Aluminium	
Silica Gel (kg):	0,6	Max. water adsorbtion (ml): 240
Total weight (kg):	1,7	

NAME:		
Adsorber MA-RV 2L G1"m		
MA-RV_2L_F_00_P3_SA_G1a		
Article no.:	Status	Format
05.0030.99	freigabe	A4
	Maßstab	Blatt / von
	1:2	1 / 1

	Date	Name
rev.	24.11.2020	Daniel Zinic
 GIEBEL Adsorber® ...setting standards in aeration drying!		
GIEBEL FilTec GmbH www.giebel-adsorber.de info@giebel-adsorber.de		

Weitergabe sowie Vervielfältigung dieses Dokuments, Verwertung und Mitteilung seines Inhalts sind verboten, soweit nicht ausdrücklich gestattet. Zuwiderhandlungen verpflichten zu Schadensersatz. Alle Rechte für den Fall der Patent-, Gebrauchsmuster- oder Geschmacksmusterreife vorbehalten.