

# VARIO VG PA-R



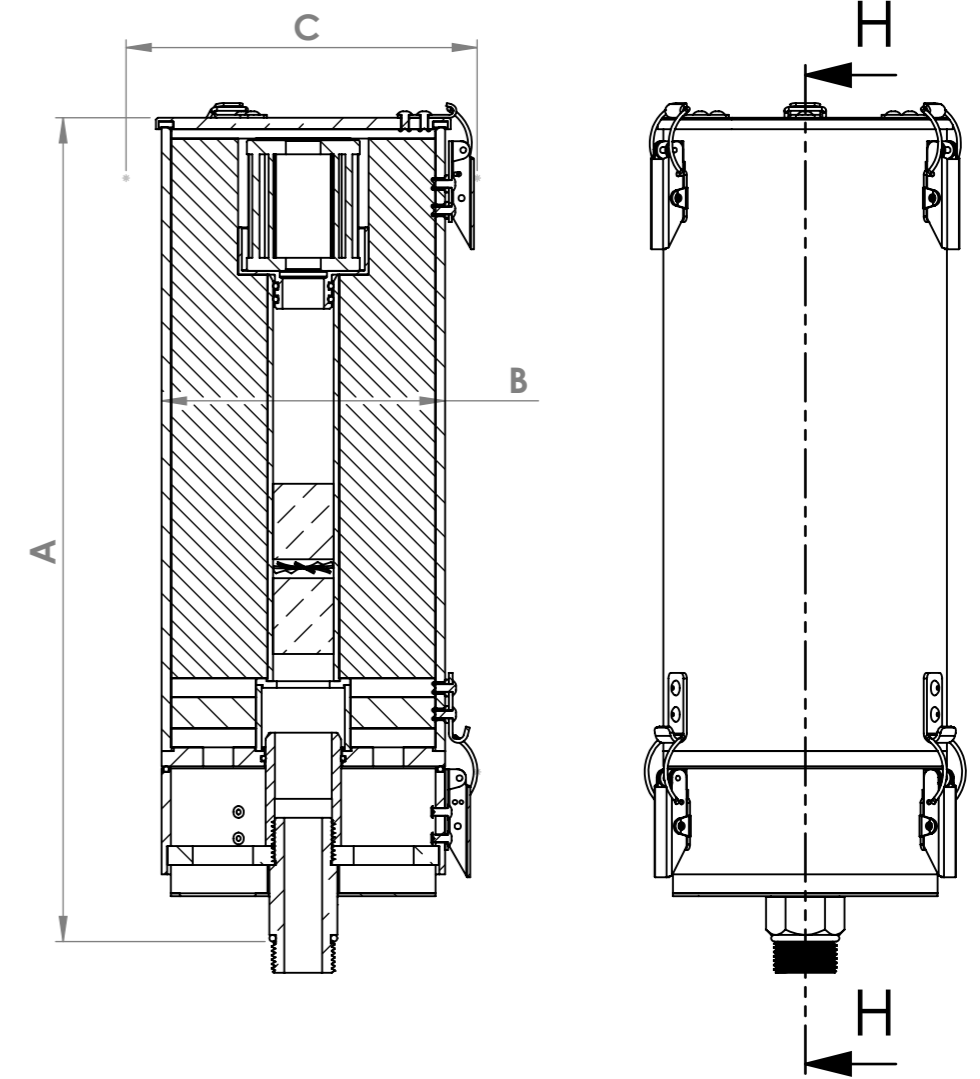
VG 330-PA



VG 530-PA



VG 560-PA



All seals / Dichtungen: NBR

Filter: 1 micron, glass fiber

| Adsorber        | Article no. / Artikel Nr. | Code / Typenschlüssel       | Total weight / Gewicht [kg] | Active carbon weight / Aktivkohle Gewicht [kg] | A [mm] | B [mm] | C [mm] | Connection / Anschluss |
|-----------------|---------------------------|-----------------------------|-----------------------------|--|--------|--------|--------|------------------------|
| VARIO VG 330-PA | 07.0001.43                | DV VG 330-PA_N_00_G1_A_G34a | 2,7                         | 0,8  | 410    | 110    | 140    | BSP G 3/4" m.          |
|                 | 07.0001.57                | DV VG 330-PA_N_00_G1_A_G1a  | 2,7                         | 0,8  | 410    | 110    | 140    | BSP G 1" m.            |
| VARIO VG 530-PA | 08.0002.05                | DV VG 530-PA_N_00_G1_A_G1a  | 5,0                         | 2,1  | 445    | 150    | 180    | BSP G 1" m.            |
| VARIO VG 560-PA | 08.0002.15                | DV VG 560-PA_N_00_G1_A_G1a  | 6,1                         | 2,8  | 545    | 150    | 180    | BSP G 1" m.            |

Weitergabe sowie Vervielfältigung dieses Dokuments, Verwertung und Mitteilung seines Inhalts sind verboten, soweit nicht ausdrücklich gestattet. Zuwiderhandlungen verpflichten zu Schadensersatz. Alle Rechte für den Fall der Patent-, Gebrauchsmuster- oder Geschmacksmustereintragung vorbehalten.

|  |  |  |   |  |   |  |  |  |
|--|--|--|---|--|---|--|--|--|
|  <b>GIEBEL FilTec GmbH</b><br><small>GIEBEL Adsorber setting standards in aeration drying</small> |  |  | Allgemein-toleranzen<br>DIN ISO 2768-mK |  |  DIN 6 T1 - Proj.methode 1 |  | Rohabmessung:                                    |  |
|  |  |  | Datum                                   |  | Name  |  | Material:  |  |
|  |  |  | Erstellt 04.07.2018                     |  | Daniel Zinic  |  | Gewicht (kg):                                    |  |
|  |  |  | Gepr.                                   |  |   |  | Benennung:                                       |  |
|  |  |  | Freig. 15.07.2019                       |  | Daniel Zinic  |  | <b>VARIO VG PA-R</b><br><b>Adsorber Overview</b> |  |
|  |  |  | GIEBEL FilTec GmbH                      |  | www.giebel-adsorber.de  |  | Artikelnummer:                                   |  |
|  |  |  | info@giebel-adsorber.de                 |  |   |  | Status<br>freigegeben                            |  |
|  |  |  | Schutzvermerk ISO 16016 beachten        |  | Identnummer:  |  | Maßstab<br>1:3                                   |  |
| Rev Änderung   |  |  | Datum                                   |  | Name  |  | Format<br>A3<br>Blatt / von<br>1 / 1             |  |