

VARIO VG PA-D



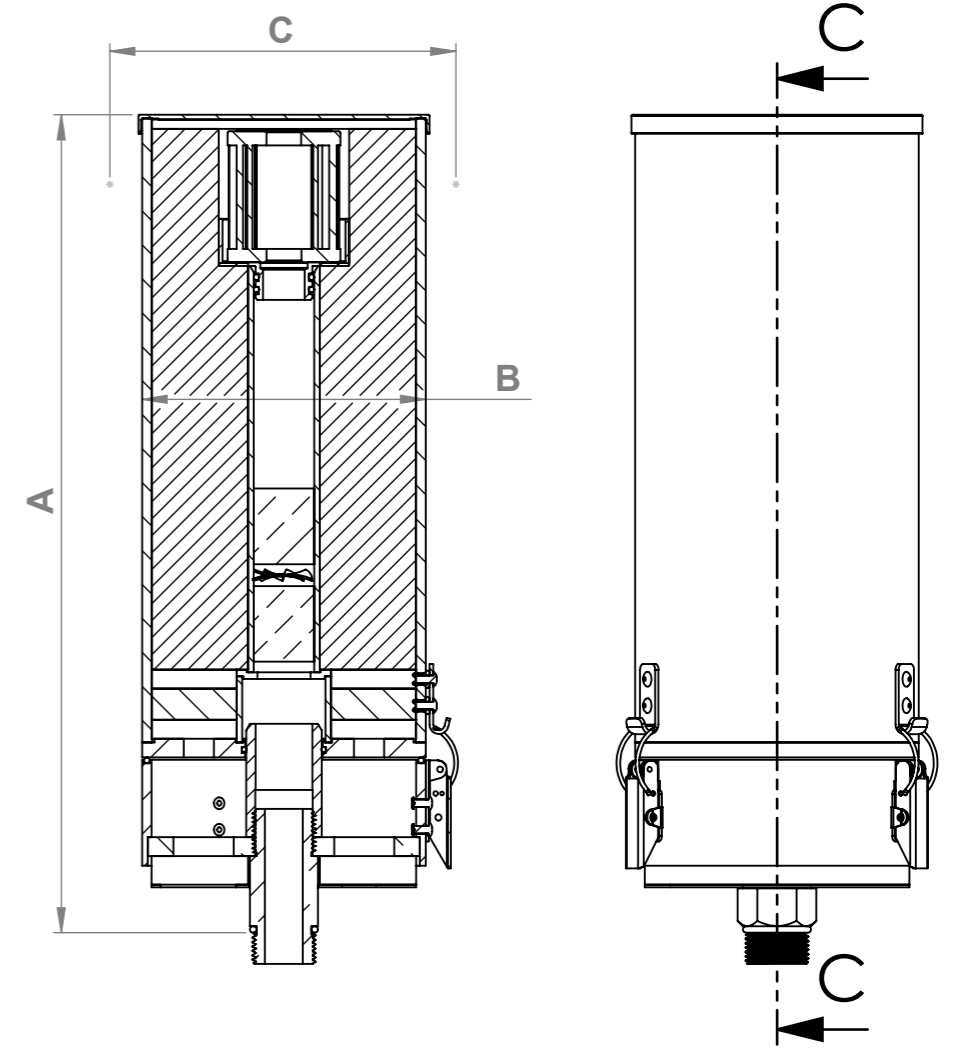
VG 320-PA



VG 520-PA



VG 550-PA



All seals / Dichtungen: NBR

Filter: 1 micron, glass fiber

Adsorber	Article no. / Artikel Nr.	Code / Typenschlüssel	Total weight / Gewicht [kg]	Active carbon weight / Aktivkohle Gewicht [kg]	A [mm]	B [mm]	C [mm]	Connection / Anschluss
VARIO VG 320-PA	07.0001.23	DV VG 320-PA_N_00_G1_A_G34a	2,5	0,8	400	110	140	BSP G 3/4" m.
	07.0001.56	DV VG 320-PA_N_00_G1_A_G1a	2,5	0,8	400	110	140	BSP G 1" m.
VARIO VG 520-PA	08.0002.02	DV VG 520-PA_N_00_G1_A_G1a	4,6	2,1	440	150	180	BSP G 1" m.
VARIO VG 550-PA	08.0002.08	DV VG 550-PA_N_00_G1_A_G1a	5,7	2,8	540	150	180	BSP G 1" m.

Weitergabe sowie Vervielfältigung dieses Dokuments, Verwertung und Mitteilung seines Inhalts sind verboten, soweit nicht ausdrücklich gestattet. Zuwiderhandlungen verpflichten zu Schadensersatz. Alle Rechte für den Fall der Patent-, Gebrauchsmuster- oder Geschmacksmustereintragung vorbehalten.

			Allgmein-toleranzen DIN ISO 2768-mK				Rohabmessung:	
Datum			Name		Material:		Gewicht (kg):	
Erstellt 04.07.2018			Daniel Zinic		Benennung:		VARIO VG PA-D	
Gepr.			Daniel Zinic		Adsorber Overview		Artikelnummer:	
Freig. 15.07.2019			Daniel Zinic		Status freigegeben		Format A3	
GIEBEL FilTec GmbH www.giebel-adsorber.de info@giebel-adsorber.de			Schutzvermerk ISO 16016 beachten		Identnummer:		Maßstab 1:3	
Rev Änderung			Datum		Name		Blatt / von 1 / 1	