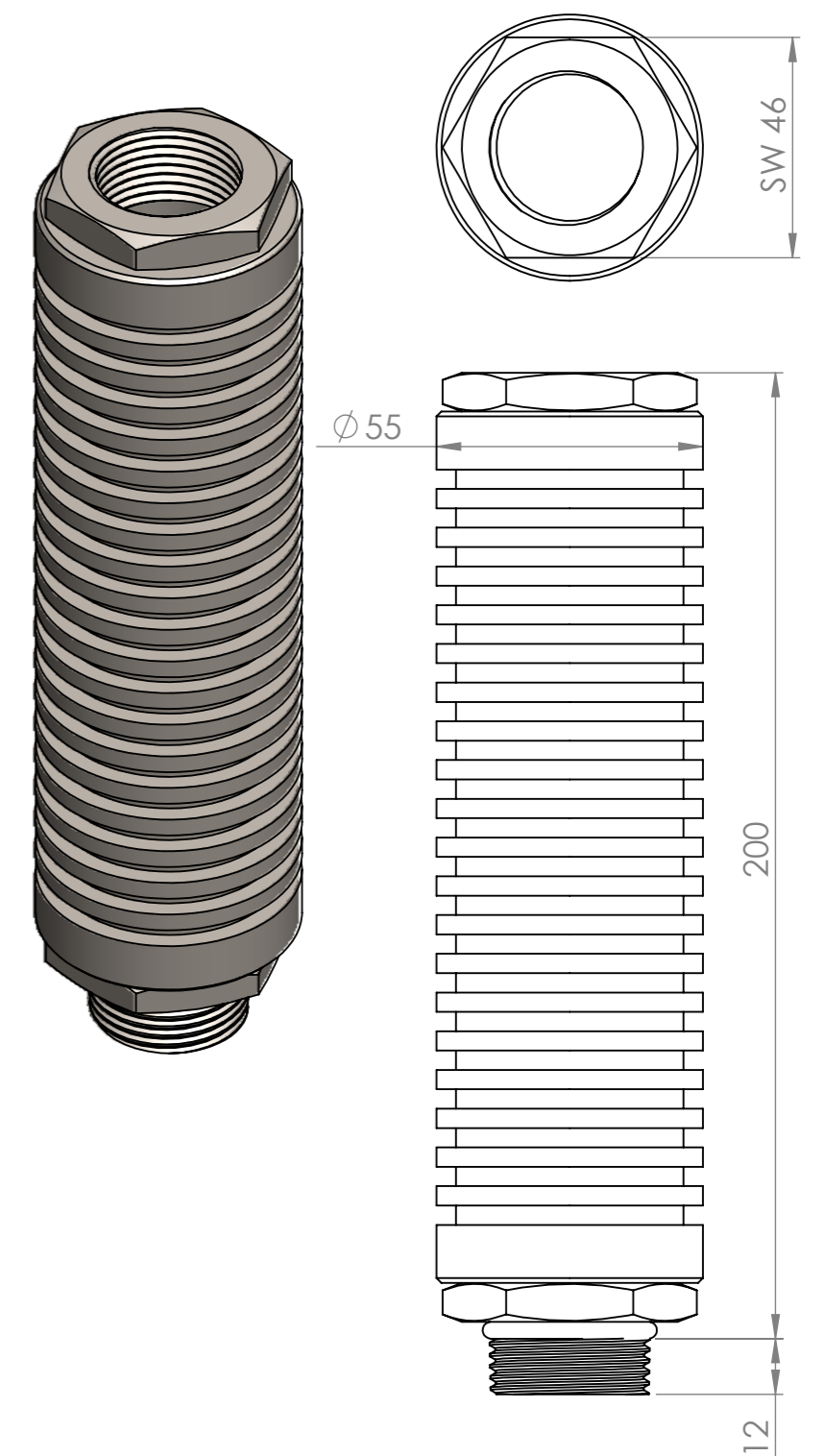
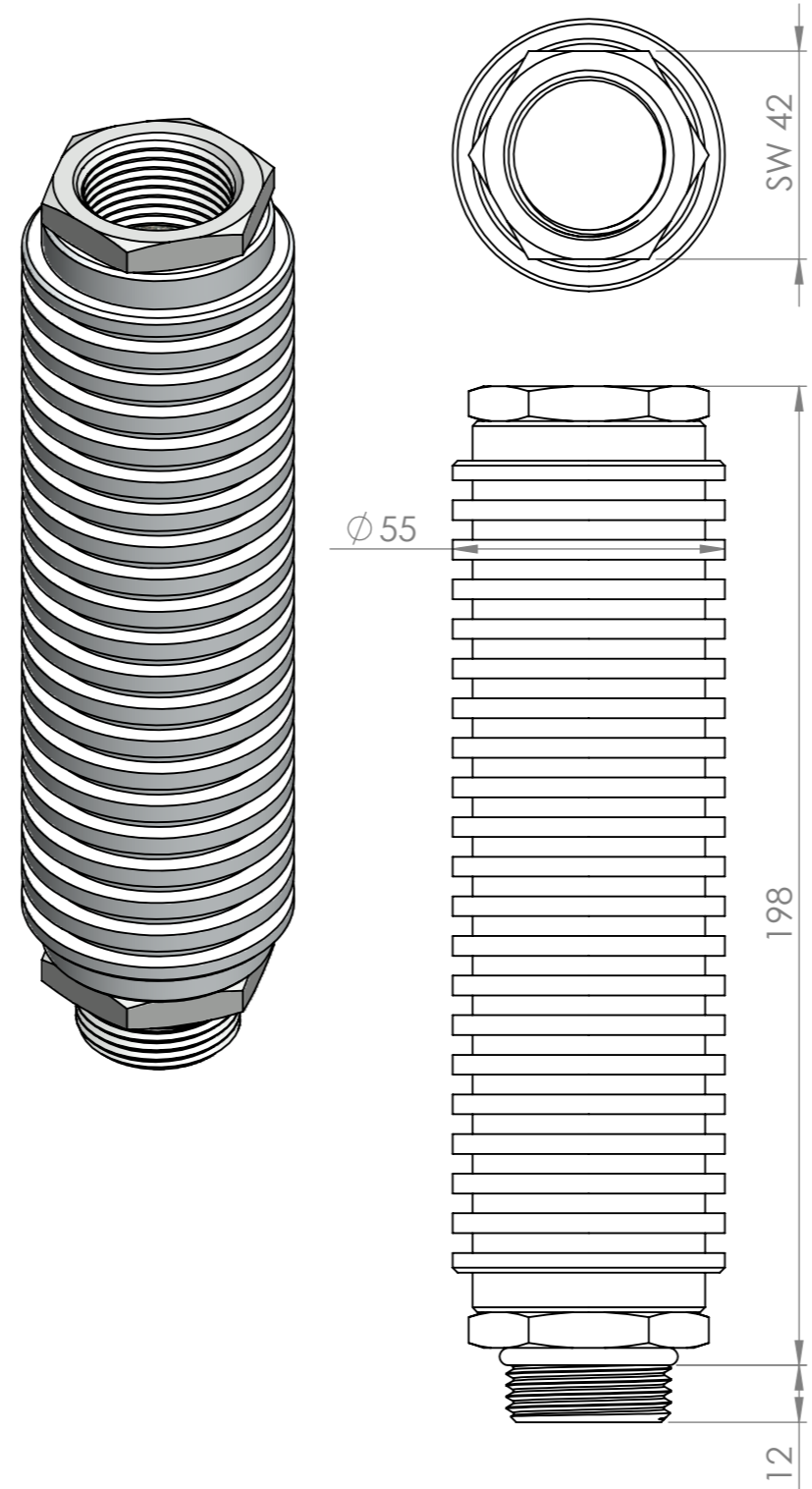
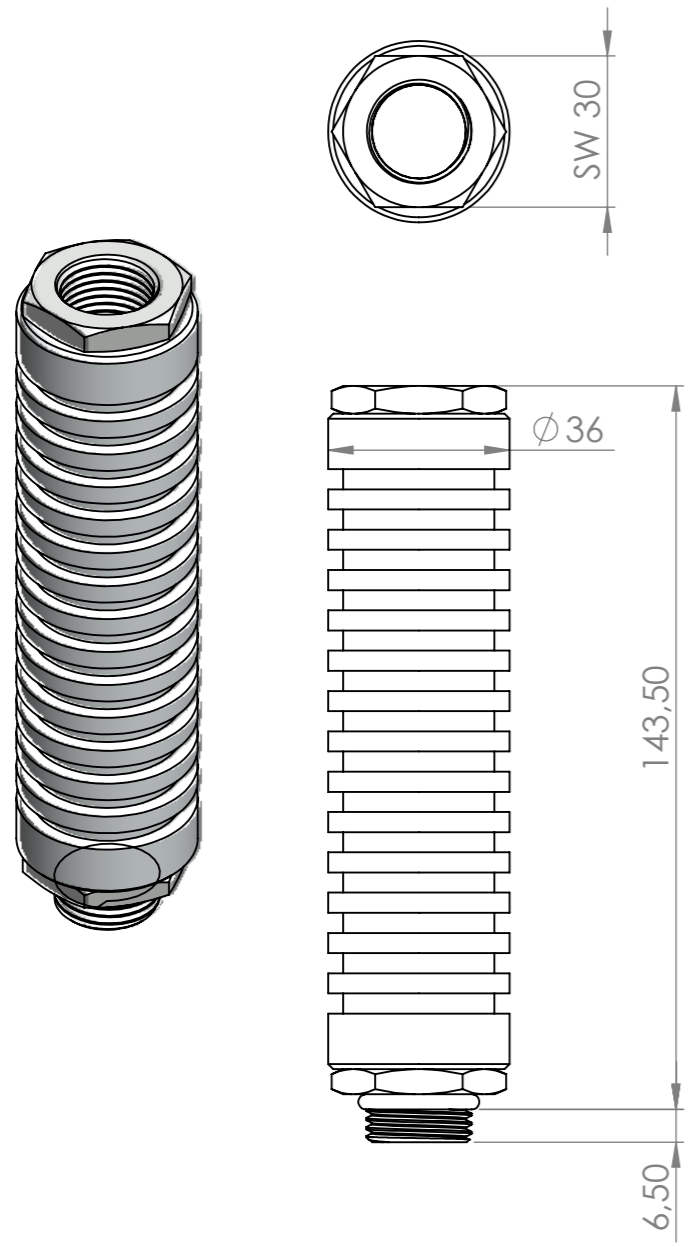


OSD-130_AL_F_G12i_G12a



OSD-180_AL_F_G1i_G1a

OSD-180_SS_F_G1i_G1a



Seals / Dichtungen: FKM

Type Description Typenschlüssel	Article no. Artikel Nr.	Material Werkstoff	Weight Gewicht [kg]	Seperator Abscheider	Connection Anschluss [G]
OSD-130_AL_F_G12i_G12a	03.2135.07	Aluminium	0,3	1x Demister	1/2" f+m
OSD-180_AL_F_G1i_G1a	03.2132.00	Aluminium	0,9	2x Demister + 1x Weeler	1" f+m
OSD-180_SS_F_G1i_G1a	03.2135.05	Stainless steel	1,6	2x Demister + 1x Weeler	1" f+m

		Allgemein-toleranzen DIN ISO 2768-mK				Rohabmessung: Material: Gewicht (kg):	
Datum Name		Erstellt 21.08.2018 Gepr. Daniel Zinic		Benennung: Accessories Oil Demister / Ölabscheider		Artikelnummer: Status freigegeben Format A3 Maßstab Blatt / von	
Freig. 21.08.2018 Daniel Zinic		GIEBEL FilTec GmbH www.giebel-adsorber.de info@giebel-adsorber.de		Identnummer: 1:1.5 1 / 1		Rev Änderung Datum Name Schutzvermerk ISO 16016 beachten	

Weitergabe sowie Vervielfältigung dieses Dokuments, Vervielfältigung und Mitteilung seines Inhaltes sind verboten, soweit nicht ausdrücklich gestattet. Zuwiderhandlungen verpflichten zu Schadenersatz. Alle Rechte für den Fall der Patent-, Gebrauchsmuster- oder Geschmackschutzverletzung vorbehalten.