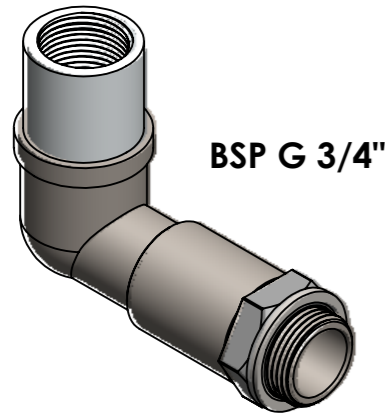
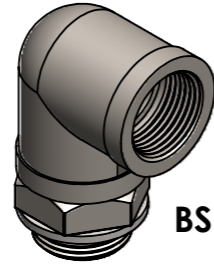


WA-90_AL_N_G34i_G34a



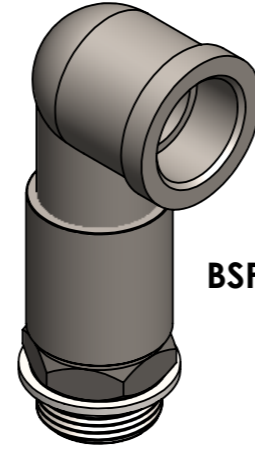
BSP G 3/4"

WA-W_SS_N_G34i_G34a



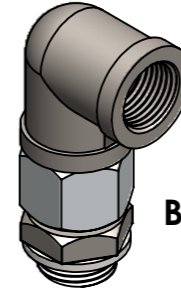
BSP G 3/4"

WA-W_SS_N_G1i_G1a



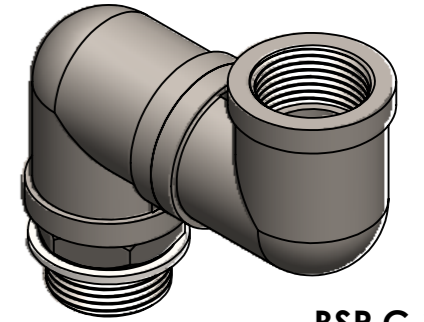
BSP G 1"

WA-W_AL_N_G12i_G12a

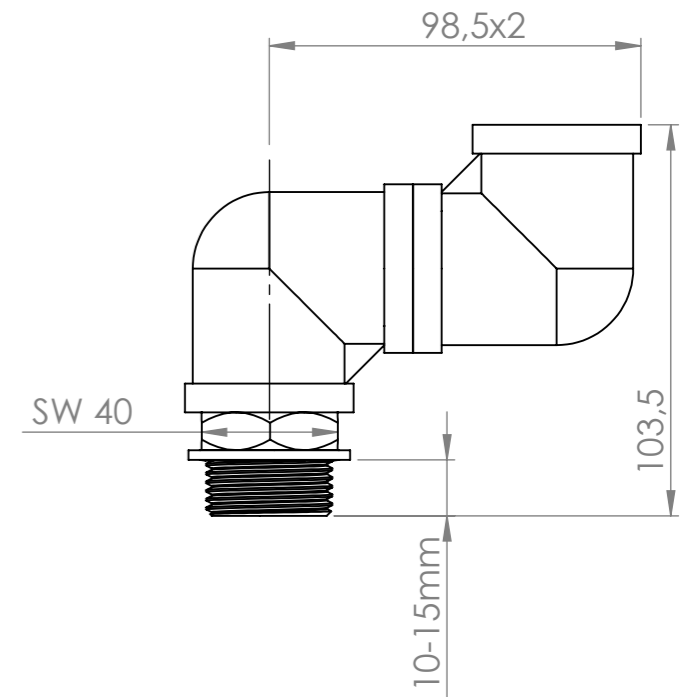
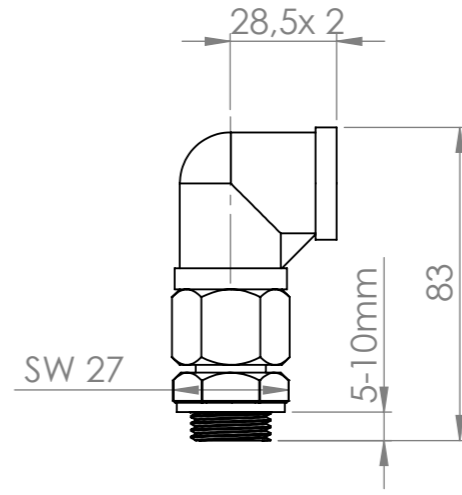
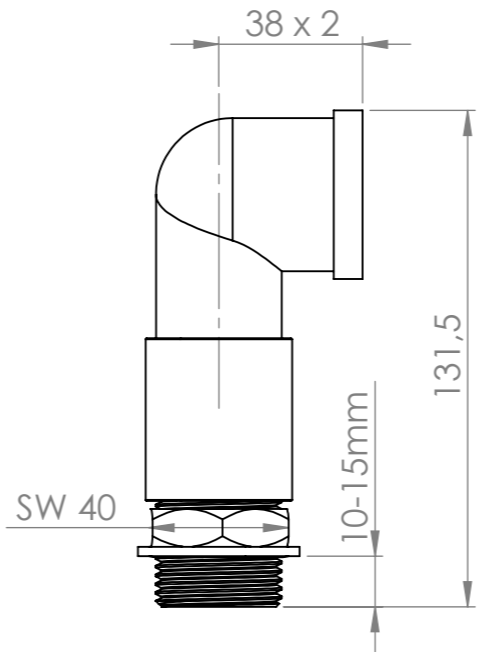
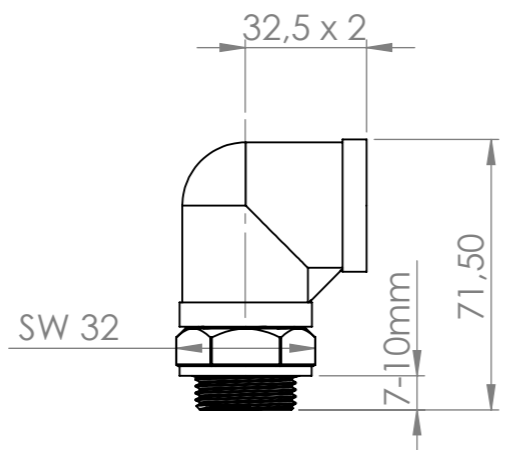
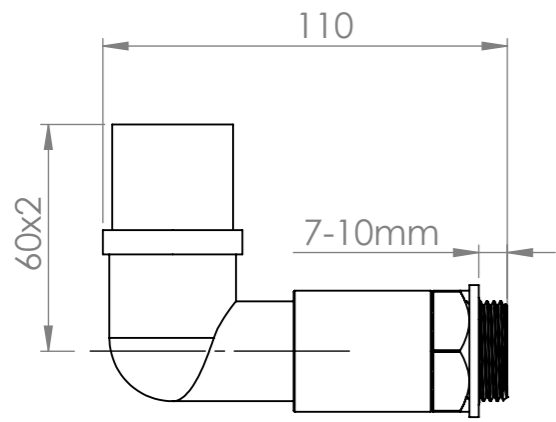
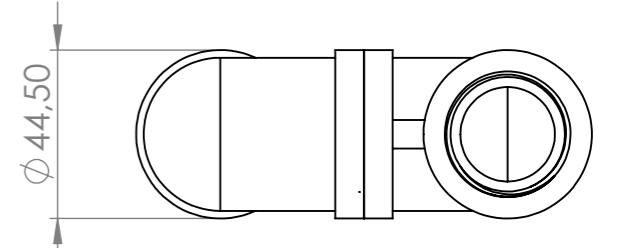
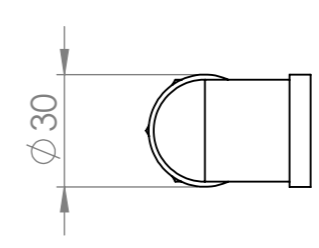
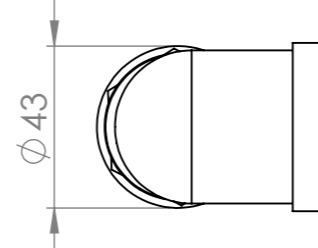
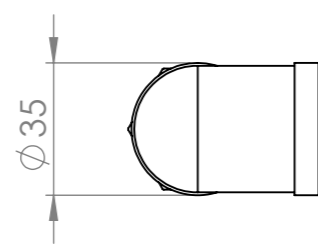
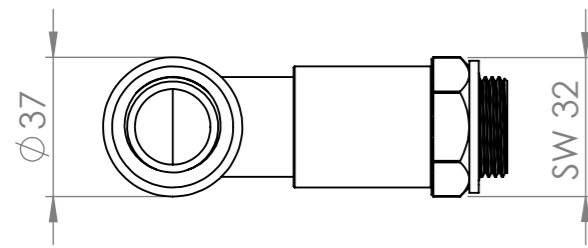


BSP G 1/2"

WA-V_SS_N_G1i_G1a



BSP G 1"



Type Description Typenschlüssel	Article no. Artikel Nr.	Material Werkstoff	Seal Dichtung	Weight Gewicht [kg]
WA-90_AL_N_G34i_G34a	03.0000.54	Aluminium	NBR	0,4
WA-W_SS_N_G34i_G34a	03.0001.03	Stainless steel	NBR	0,4
WA-W_SS_N_G1i_G1a	03.0001.00	Stainless steel	NBR	0,7
WA-W_AL_N_G12i_G12a	03.0001.01	Aluminium	NBR	0,2
WA-V_SS_N_G1i_G1a	03.0001.02	Stainless steel	NBR	1,0

			Allgmein-toleranzen DIN ISO 2768-mK				Rohabmessung:	
Datum			Name		Material:		Gewicht (kg):	
Erstellt 26.07.2018			Daniel Zinic		Benennung:		Accessories	
Gepr.			Freig. 26.07.2019		Daniel Zinic		Elbow Adapter / Winkeladapter	
GIEBEL FilTec GmbH www.giebel-adsorber.de info@giebel-adsorber.de			Schutzvermerk ISO 16016 beachten		Identnummer: D00_Elbow Adapter		Status freigegeben Maßstab 1:2	
Rev Änderung			Datum		Name		Format A3 Blatt / von 1 / 1	

Weitergabe sowie Vervielfältigung dieses Dokuments, Vervielfältigung und Mitteilung seines Inhaltes sind verboten, soweit nicht ausdrücklich gestattet. Zuwiderhandlungen verpflichten zu Schadenersatz. Alle Rechte für den Fall der Patent-, Gebrauchsmuster- oder Geschmacksamkeit vorbehalten.