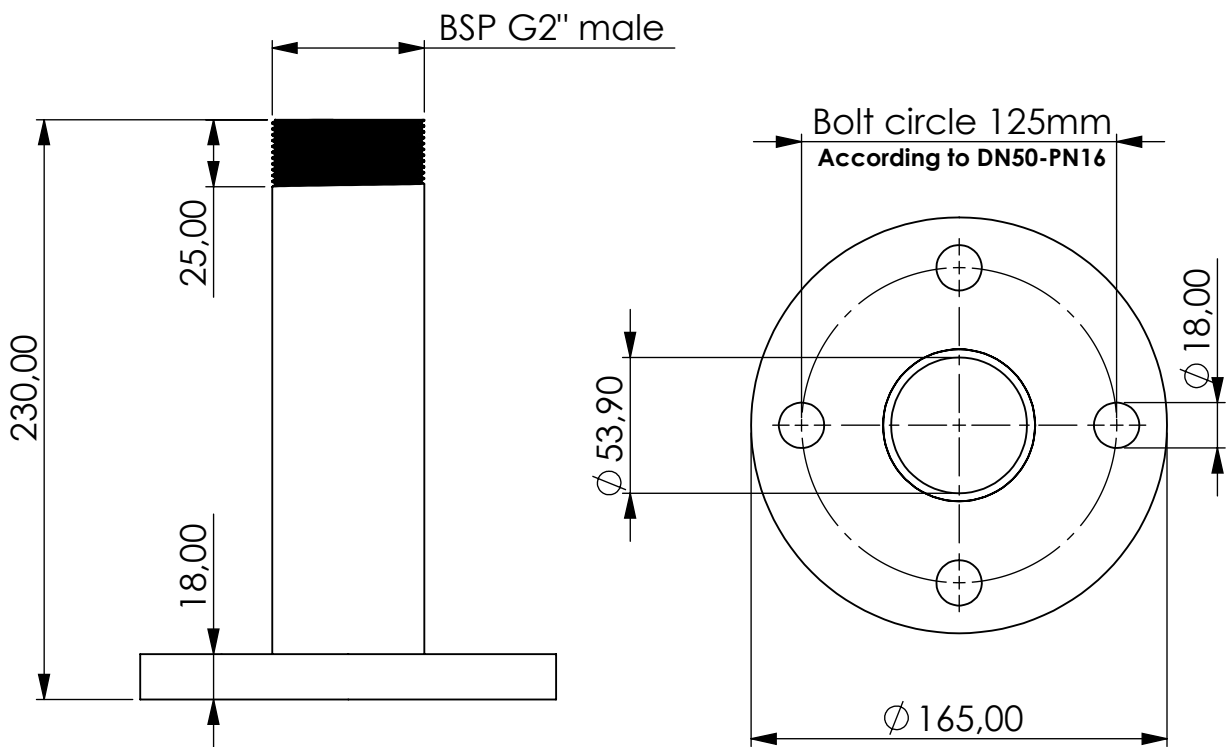
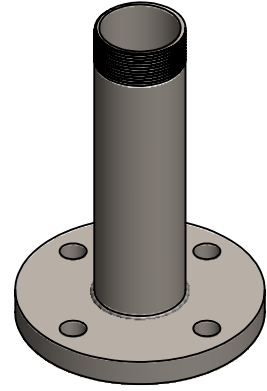


Ventilation System EBS

accessory



Product Code	EBS	-	FBG	-	SS	-	DN50	-	PN16	-	G2a
	Ventilation System EBS		Flange assembly		Material stainless steel 316L		DN50 flange		PN16 pressure rating		Connection for EBS BSP G2" male

Total weight (kg): 3.555	
NAME: Ventilation System EBS accessory EBS-FBG_SS_DN50_PN16_G2a	
Article no.:	Status approved
08.2349.01	Format A4
	Ratio 1:3
	Sheet / of 1 / 1



GIEBEL FilTec GmbH
www.giebel-adsorber.de
info@giebel-adsorber.de

Weitergabe sowie Vervielfältigung dieses Dokuments, Verwertung und Mitteilung seines Inhalts sind verboten, soweit nicht ausdrücklich gestattet. Zuwiderhandlungen verpflichten zu Schadensersatz. Alle Rechte für den Fall der Patent-, Gebrauchsmuster- oder Geschmacksmustererheintragung vorbehalten.