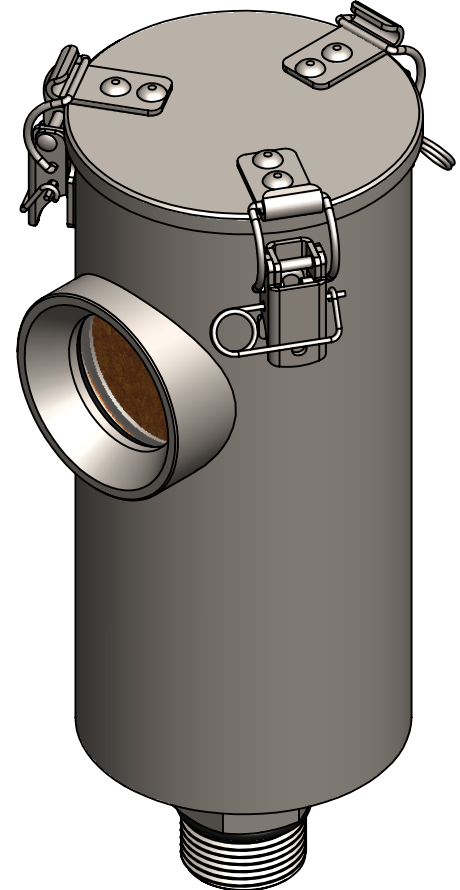
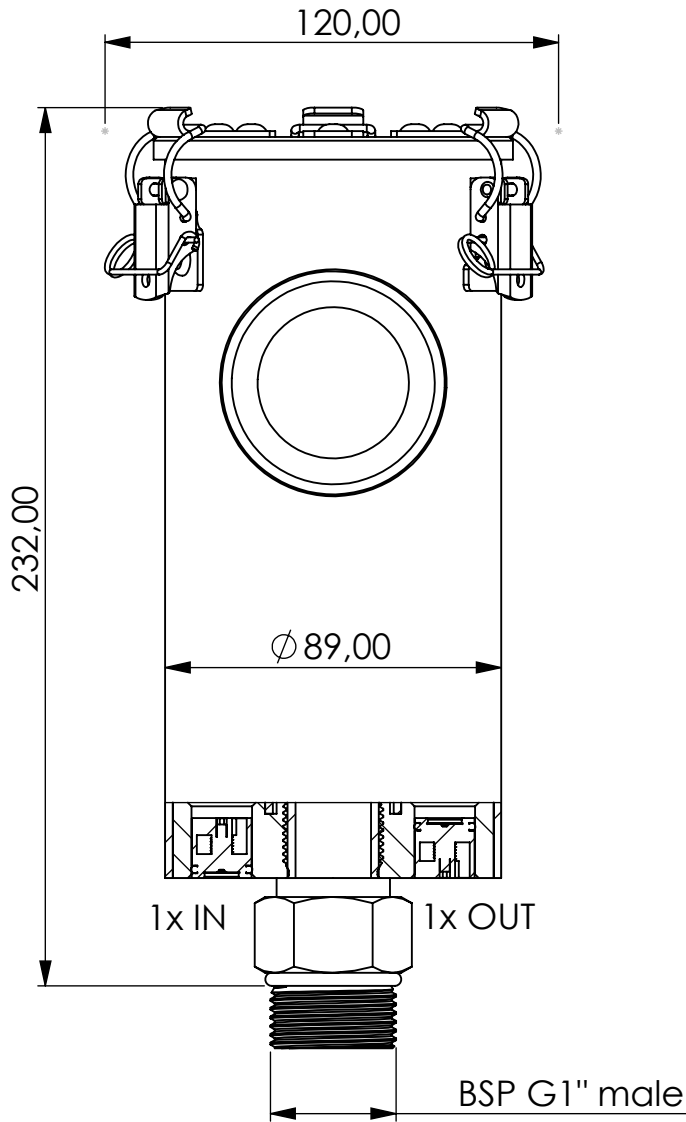


# Adsorber ME-RV series



Product Code	<b>ME</b>	-	<b>RV</b>	-	<b>2L</b>	-	<b>F</b>	-	<b>11</b>	-	<b>P3</b>	-	<b>SA</b>	-	<b>G1a</b>
	Adsorber type		Refillable cartridge + valves		Size		FKM seals		Check valves 1 IN 1 OUT		Paper filter 3 micron		Adsorbent Silica Gel Active carbon		Connection for System BSP G1" male

Housing materials:	Stainless steel 316L	
Silica Gel (kg):	0,6	Max. water adsorbtion (ml): 240
Total weight (kg):	3.22	
NAME:	<b>Adsorber ME-RV 2L G1"m</b> <b>ME-RV_2L_F_11_P3_SA_G1a</b>	
Article no.:	<b>07.0001.68</b>	Status freigabe
		Format A4
		Maßstab 1:2
		Blatt / von 1 / 1

 <b>GIEBEL Adsorber®</b> ...setting standards in aeration drying!	Date	Name
	rev. 05.10.2020	Daniel Zinic
GIEBEL FilTec GmbH <a href="http://www.giebel-adsorber.de">www.giebel-adsorber.de</a> <a href="mailto:info@giebel-adsorber.de">info@giebel-adsorber.de</a>		

Weitergabe sowie Vervielfältigung dieses Dokuments, Verwertung und Mitteilung seines Inhalts sind verboten, soweit nicht ausdrücklich gestattet. Zuwiderhandlungen verpflichten zu Schadensersatz. Alle Rechte für den Fall der Patent-, Gebrauchsmuster- oder Geschmacksmusterreife vorbehalten.