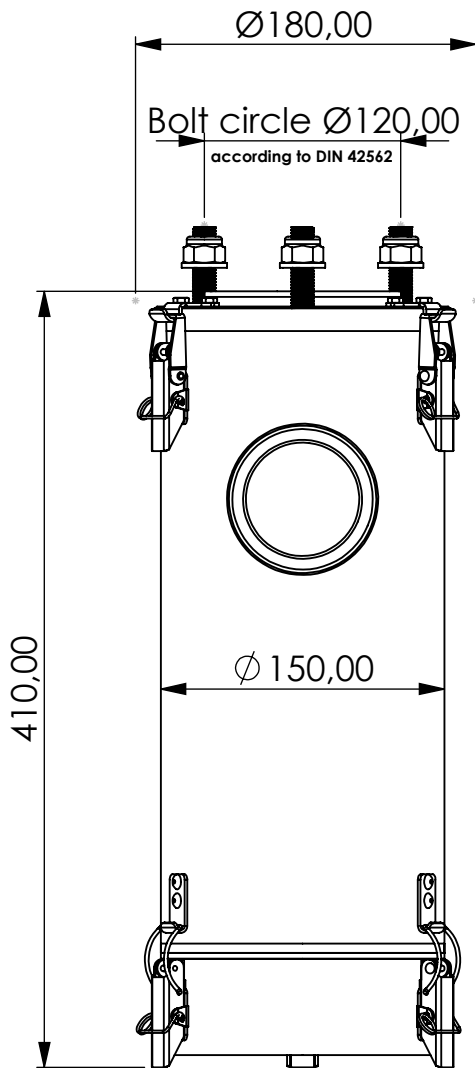
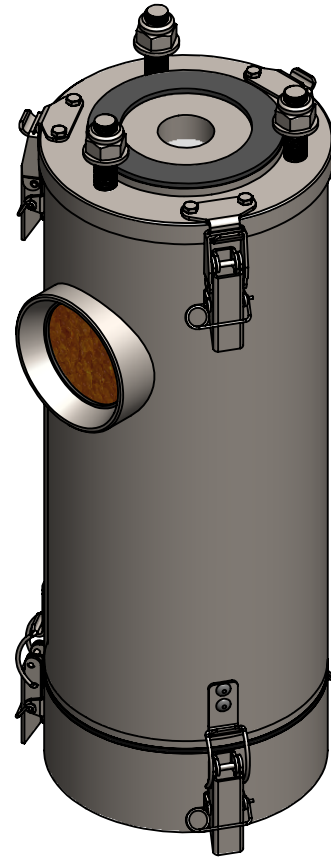


Adsorber TB-ME series

DIN EN 50216-5:2002 + A3:2006



M12 screws & nuts



Weitergabe sowie Vervielfältigung dieses Dokuments, Verwertung und Mitteilung seines Inhalts sind verboten, soweit nicht ausdrücklich gestattet. Zuwiderhandlungen verpflichten zu Schadensersatz. Alle Rechte für den Fall der Patent-, Gebrauchsmuster- oder Geschmacksmusterreife vorbehalten

Product Code	DV TB	530	-	ME	-	F	-	22	-	V2	-	SA	-	DIN42562
	Adsorber type	Size Refillable		Material stainless steel 316L		FKM seals		Check valves 2 IN 2 OUT		Filter fleece 2 micron		Adsorbent Silica Gel Active carbon		Connection for System DIN42562 flange

Housing materials:	Stainless steel 316L	
Silica Gel (kg):	3,6	Max. water adsorbtion (ml): 1440
Total weight (kg):	11.8	

NAME:
Adsorber TB 530-ME DIN42562
DV TB 530-ME_F_22_V2_SA_DIN42562

 GIEBEL Adsorber® ...setting standards in aeration drying!	rev.	Date	Name
		08.04.2020	Daniel Zinic
GIEBEL FilTec GmbH www.giebel-adsorber.de info@giebel-adsorber.de			

Article no.:	Status freigabe	Format A4
06.0020.09	Maßstab	Blatt / von
	1:4	1 / 1