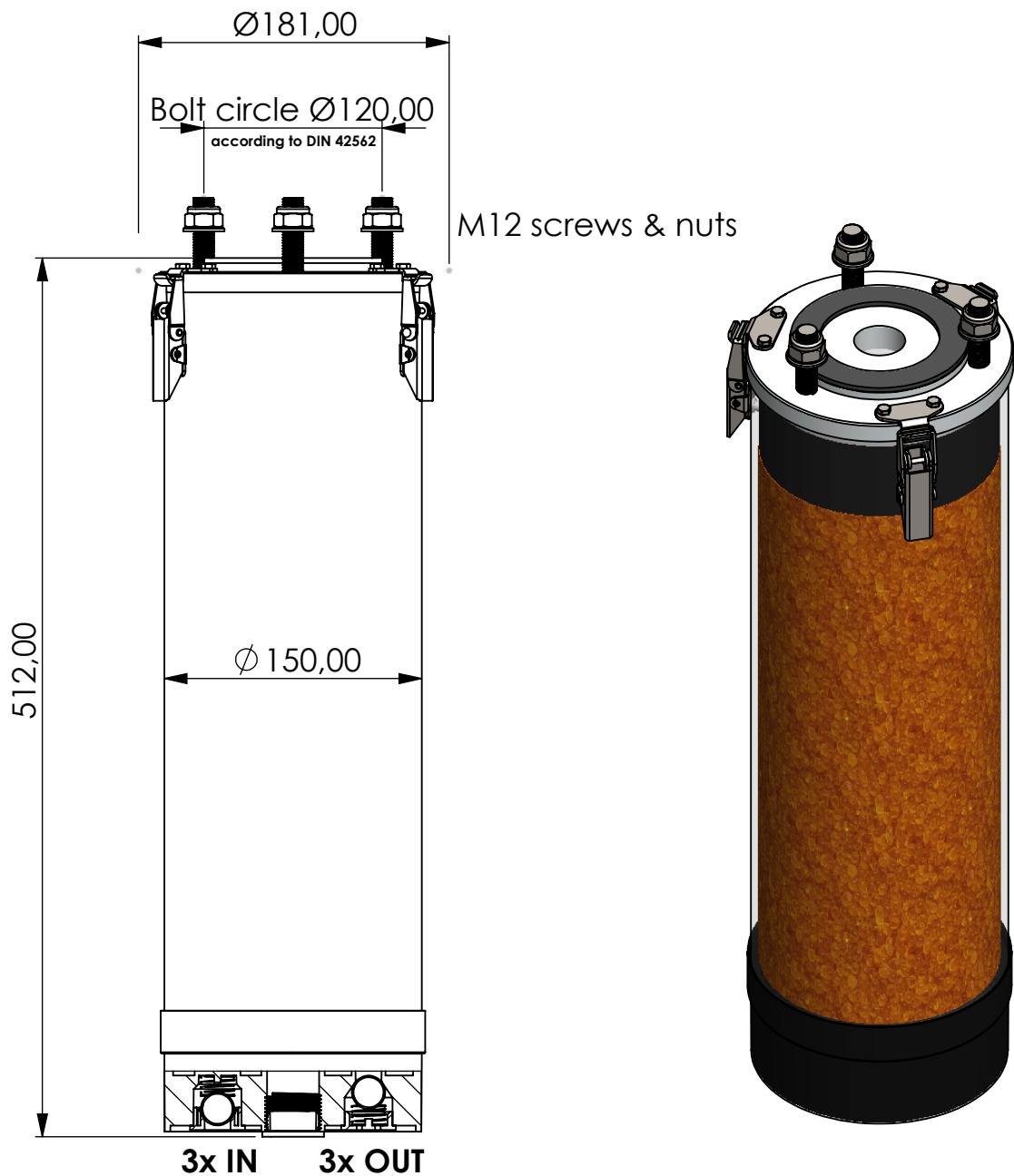


Adsorber TB-RV series



Weitergabe sowie Vervielfältigung dieses Dokuments, Verwertung und Mitteilung seines Inhalts sind verboten, soweit nicht ausdrücklich gestattet. Zuwiderhandlungen verpflichten zu Schadensersatz. Alle Rechte für den Fall der Patent-, Gebrauchsmuster- oder Geschmacksmusterreife vorbehalten

Product Code	TB	-	RV	-	5XL	-	F	-	33	-	V2	-	SA	-	DIN42562
	Adsorber type		Refillable cartridge + valves		Size		FKM seals		Check valves 3 IN 3 OUT		Filter fleece 2 micron		Adsorbent Silica Gel Active carbon		Connection for System DIN42562 flange

Housing materials:	PA6, PC, AL	
Silica Gel (kg):	4,8	Max. water adsorbtion (ml): 1920
Total weight (kg):	7.91	

NAME:
Adsorber TB-RV 5XL DIN42562
TB-RV_5XL_F_33_V2_SA_DIN42562

 GIEBEL Adsorber® ...setting standards in aeration drying!	Date	Name
	rev. 07.08.2020	Daniel.Zinic
GIEBEL FilTec GmbH www.giebel-adsorber.de info@giebel-adsorber.de		

Article no.:	Status	Format
	06.0030.19	freigabe A4
	Maßstab	Blatt / von
	1:4	1 / 1

1

2

3

4