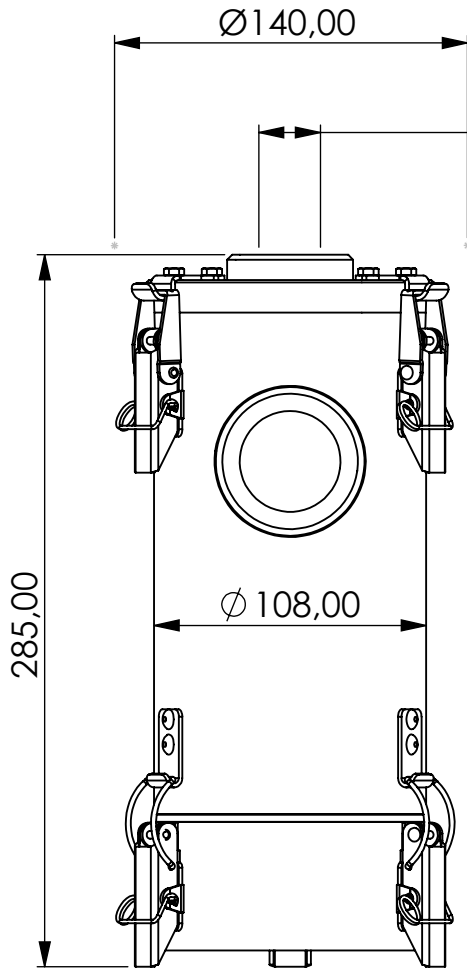
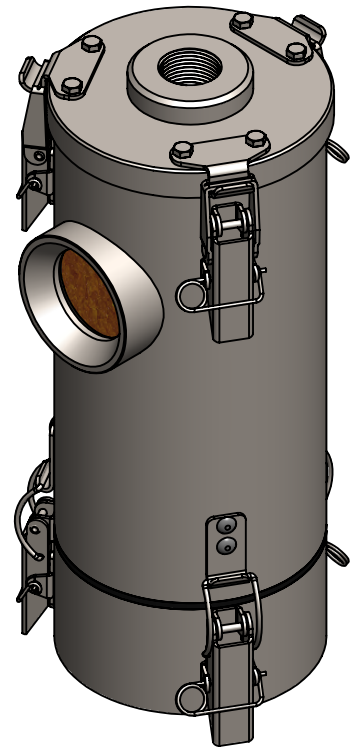


Adsorber TB-ME series

DIN EN 50216-5:2002 + A3:2006



BSP G 3/4" female
according to
DIN42567C



Product Code	DV TB	310	-	ME	-	F	-	11	-	V2	-	SA	-	G34i
	Adsorber type	Size Refillable		Material stainless steel 316L		FKM seals		Check valves 1 IN 1 OUT		Filter fleece 2 micron		Adsorbent Silica Gel Active carbon		Connection for System BSP G3/4 female

Housing materials:	Stainless steel 316L	
Silica Gel (kg):	1,1	Max. water adsorbtion (ml): 440
Total weight (kg):	5.2	

NAME:		
Adsorber TB 310-ME G3/4" f		
DV TB 310-ME_F_11_V2_SA_G34i		
Article no.:	Status freigabe	Format A4
06.0005.12	Maßstab	Blatt / von
	1:3	1 / 1

 GIEBEL Adsorber® <small>...setting standards in aeration drying!</small>	rev.	Date	Name
		08.04.2020	Daniel Zinic
GIEBEL FilTec GmbH www.giebel-adsorber.de info@giebel-adsorber.de			

Weitergabe sowie Vervielfältigung dieses Dokuments, Verwertung und Mitteilung seines Inhalts sind verboten, soweit nicht ausdrücklich gestattet. Zuwiderhandlungen verpflichten zu Schadensersatz. Alle Rechte für den Fall der Patent-, Gebrauchsmuster- oder Geschmacksmusterreife vorbehalten.