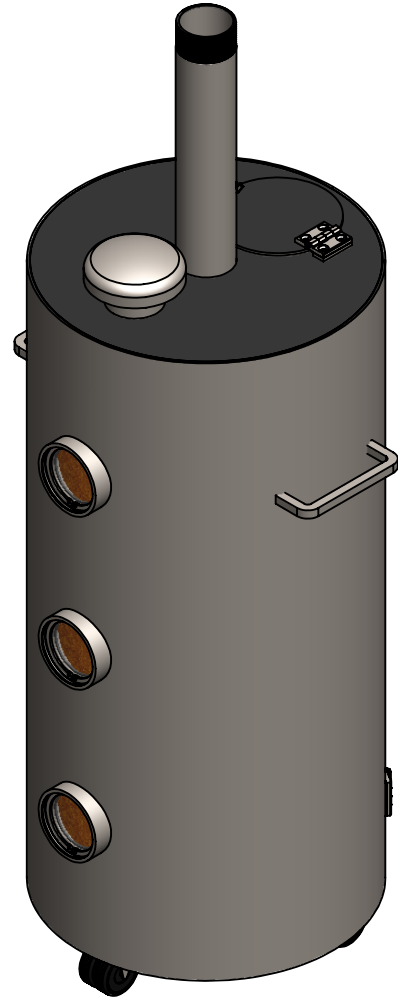
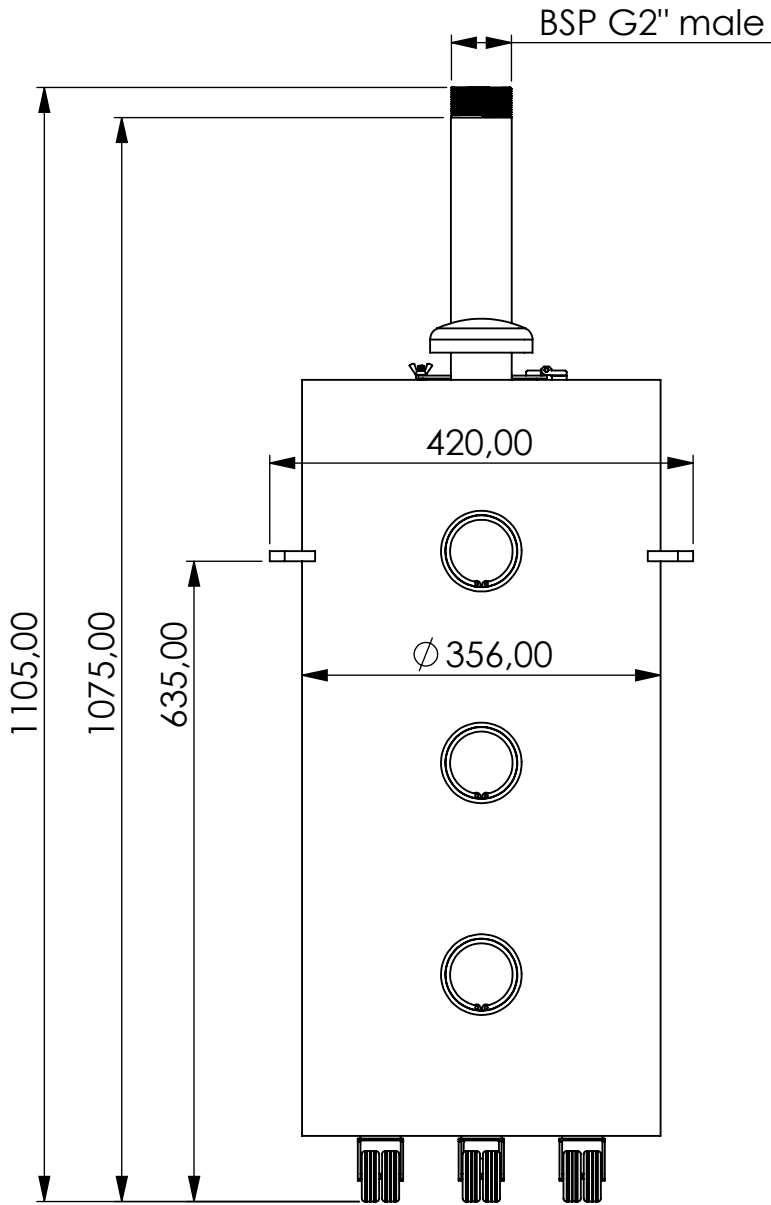


# Adsorber MS-R series



Product Code	<b>MS</b>	-	<b>R</b>	-	<b>35L</b>	-	<b>F</b>	-	<b>00</b>	-	<b>S</b>	-	<b>G2a</b>
	Adsorber type		Refillable cartridge		Size		FKM seals		Check valves 0 IN 0 OUT		Adsorbent Silica Gel		Connection for System BSP G2" male

Housing materials:	Stainless steel 316L		
Silica Gel (kg):	50,0	Max. water adsorbtion (L):	20
Total weight (kg):	86.32		
NAME:	<b>Adsorber MS-R 35L G2"m</b> <b>MS-R_35L_F_00_S_G2a</b>		
Article no.:	<b>04.0000.03</b>	Status freigabe	Format A4
		Maßstab 1:7.5	Blatt / von 1 / 1

	Date	Name
rev.	17.12.2020	Daniel Zinic
GIEBEL FilTec GmbH www.giebel-adsorber.de info@giebel-adsorber.de		



Weitergabe sowie Vervielfältigung dieses Dokuments, Verwertung und Mitteilung seines Inhalts sind verboten, soweit nicht ausdrücklich gestattet. Zuwiderhandlungen verpflichten zu Schadensersatz. Alle Rechte für den Fall der Patent-, Gebrauchsmuster- oder Geschmacksmusterreife vorbehalten.