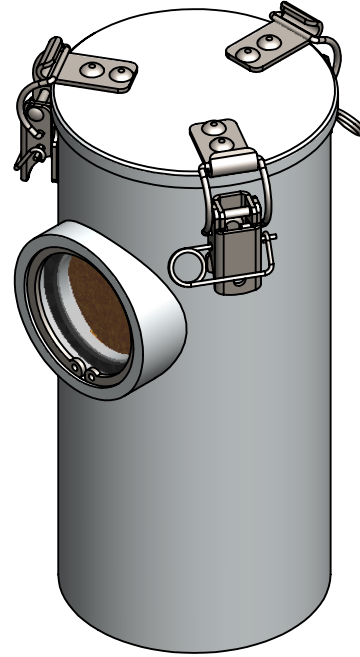
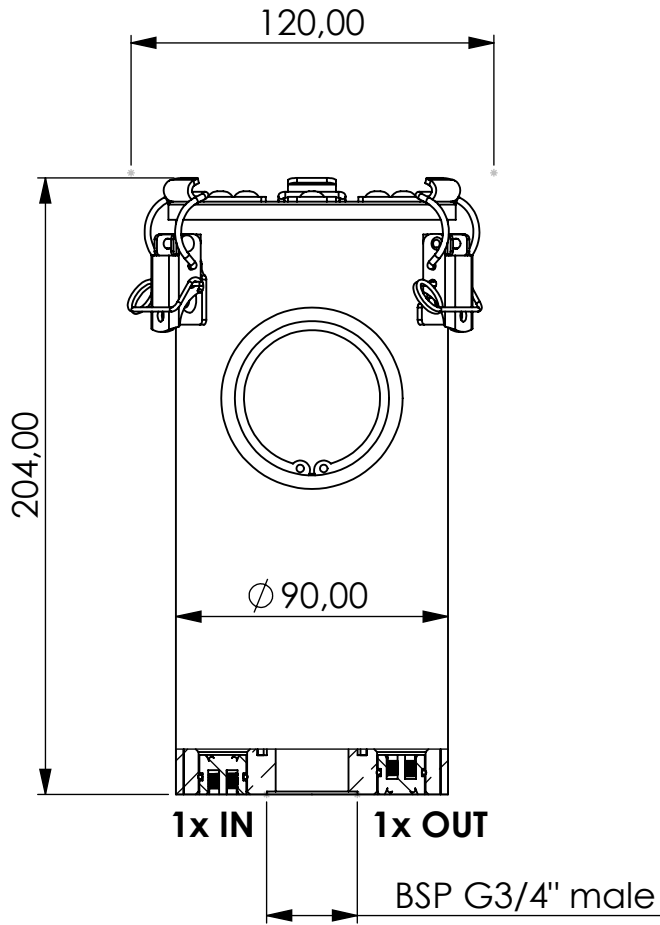



Adsorber MA-RV series



Product Code	MA	-	RV	-	2L	-	F	-	11	-	P3	-	SA	-	G34i
	Adsorber type		Refillable cartridge + valves		Size		FKM seals		Check valves 1 IN 1 OUT		Paper filter 3 micron		Adsorbent Silica Gel Active carbon		Connection for System BSP G3/4" female

Housing materials: Aluminium	
Silica Gel (kg): 0,6	Max. water adsorbtion (ml): 240
Total weight (kg): 1.55	
NAME: Adsorber MA-RV 2L G34" f MA-RV_2L_F_11_P3_SA_G34i	
Article no.:	Status
05.0040.01	freigabe
	Format
	A4
	Blatt / von
	1 / 1

	Date	Name
rev.	13.07.2020	Daniel Zinic
 GIEBEL Adsorber® ...setting standards in aeration drying!		
GIEBEL FilTec GmbH www.giebel-adsorber.de info@giebel-adsorber.de		

Weitergabe sowie Vervielfältigung dieses Dokuments, Verwertung und Mitteilung seines Inhalts sind verboten, soweit nicht ausdrücklich gestattet.
 Zuwiderhandlungen verpflichten zu Schadensersatz. Alle Rechte für den Fall der Patent-, Gebrauchsmuster- oder Geschmacksmusterreinhaltung vorbehalten.