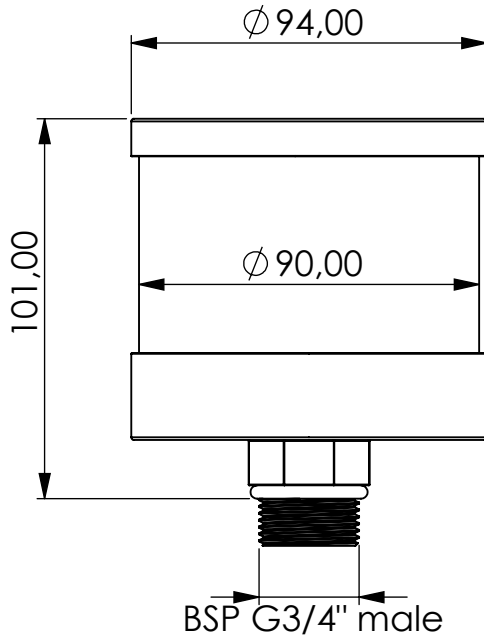


# Adsorber VV-D series



Product Code	<b>VV</b>	-	<b>D</b>	-	<b>2S</b>	-	<b>00</b>	-	<b>V2</b>	-	<b>S</b>	-	<b>G34m</b>
	Adsorber type		Disposable cartridge		Size		No valves 0 IN 0 OUT		Fleece filter 2 micron		Adsorbent Silica Gel		Connection for System BSP G3/4" male

Housing materials: PA6, PC	
Silica Gel (kg): 0,21	Max. water adsorbtion (ml): 85
Total weight (kg): 0.41	
NAME:	
<b>Adsorber VV-D 2S G3/4"m</b>	
VV-D_2S_00_V2_S_G34m	
Article no.:	Status
<b>05.0020.50</b>	freigabe
	Format
	A4
	Maßstab
	Blatt / von
	1:2
	1 / 1

	Date	Name
rev.	23.11.2021	Daniel Zinic
GIEBEL FilTec GmbH		
www.giebel-adsorber.de		
info@giebel-adsorber.de		



Weitergabe sowie Vervielfältigung dieses Dokuments, Verwertung und Mitteilung seines Inhalts sind verboten, soweit nicht ausdrücklich gestattet. Zuwiderhandlungen verpflichten zu Schadensersatz. Alle Rechte für den Fall der Patent-, Gebrauchsmuster- oder Geschmacksmusterreintragung vorbehalten