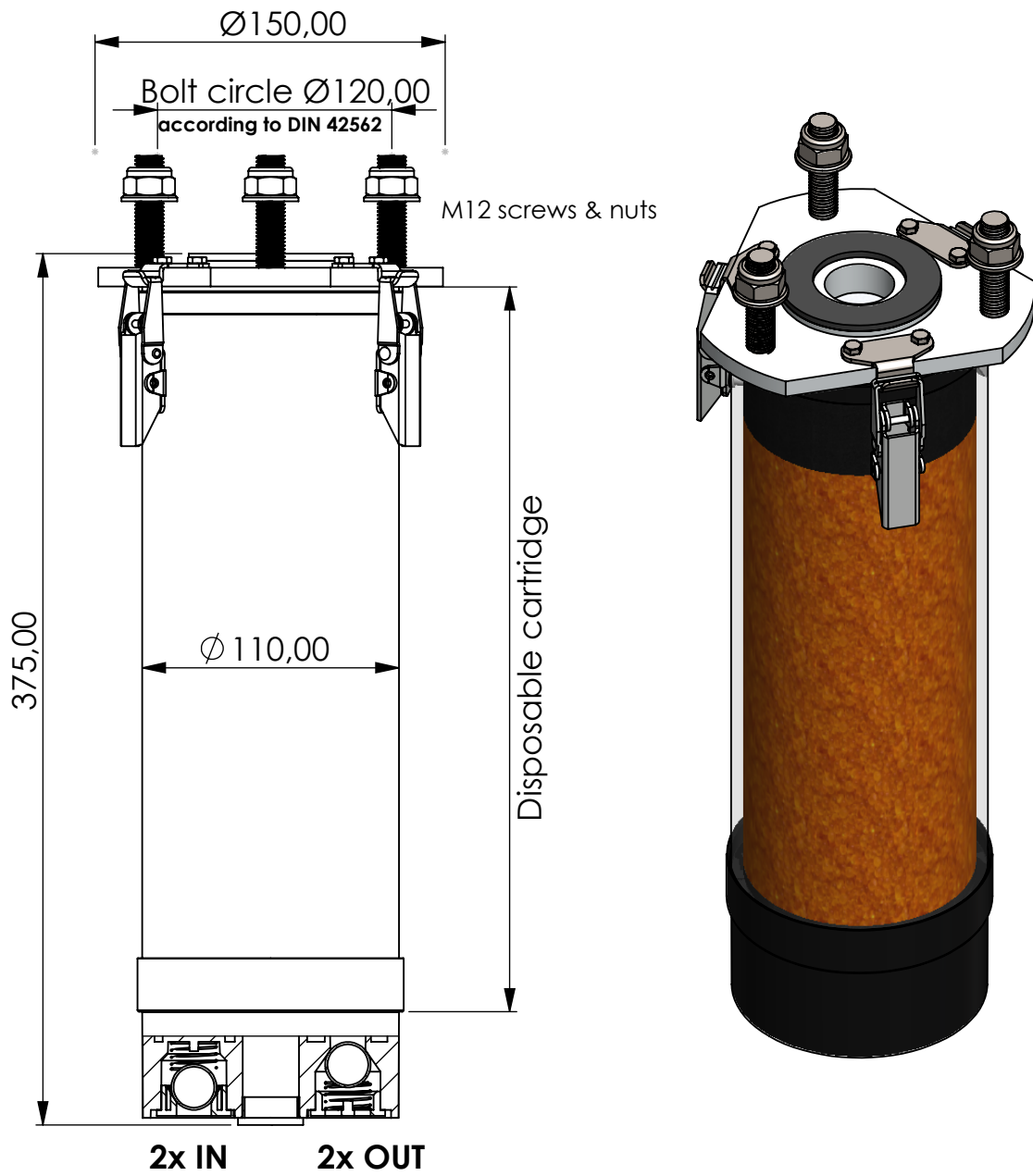


Adsorber TB-DV series



Weitergabe sowie Vervielfältigung dieses Dokuments, Verwertung und Mitteilung seines Inhalts sind verboten, soweit nicht ausdrücklich gestattet. Zuwiderhandlungen verpflichten zu Schadensersatz. Alle Rechte für den Fall der Patent-, Gebrauchsmuster- oder Geschmacksmusterreife vorbehalten

Product Code	TB	-	DV	-	3L	-	F	-	22	-	V2	-	SA	-	DIN42562
	Adsorber type		Disposable cartridge + valves		Size		FKM seals		Check valves 2 IN 2 OUT		Filter fleece 2 micron		Adsorbent Silica Gel Active carbon		Connection for System DIN42562 flange

Housing materials:	PA6, PC, AL	
Silica Gel (kg):	1.6	Max. water adsorbtion (ml): 640
Total weight (kg):	3.38	

NAME:		
Adsorber TB-DV 3L DIN42562		
TB-DV_3L_F_22_V2_SA_DIN42562		
Article no.:	Status freigabe	Format A4
06.0010.30	Maßstab	Blatt / von
	1:3	1 / 1

	Date	Name
rev.	25.05.2022	Daniel Zinic
GIEBEL FilTec GmbH		
www.giebel-adsorber.de		
info@giebel-adsorber.de		